

Symbol przekreślonego kosza na odpady oznacza, że zgodnie z przepisami i regulacjami ten produkt oraz jego akcesoria powinny być utylizowane oddzielnie od zwykłych odpadów komunalnych. Gdy produkt osiągnie koniec okresu eksploatacji, użytkownik może się zdecydować na oddanie produktu do kompetentnego podmiotu zajmującego się recyklingiem. Właściwy recykling produktu przyczyni się do ochrony życia ludzkiego i środowiska.

Produkt zawiera źródło światła o klasie efektywności energetycznej:



Zawarte w produkcie wyposażonym źródło światła może zostać zdemontowane w celu weryfikacji bez jego trwałego uszkodzenia tylko przez producenta

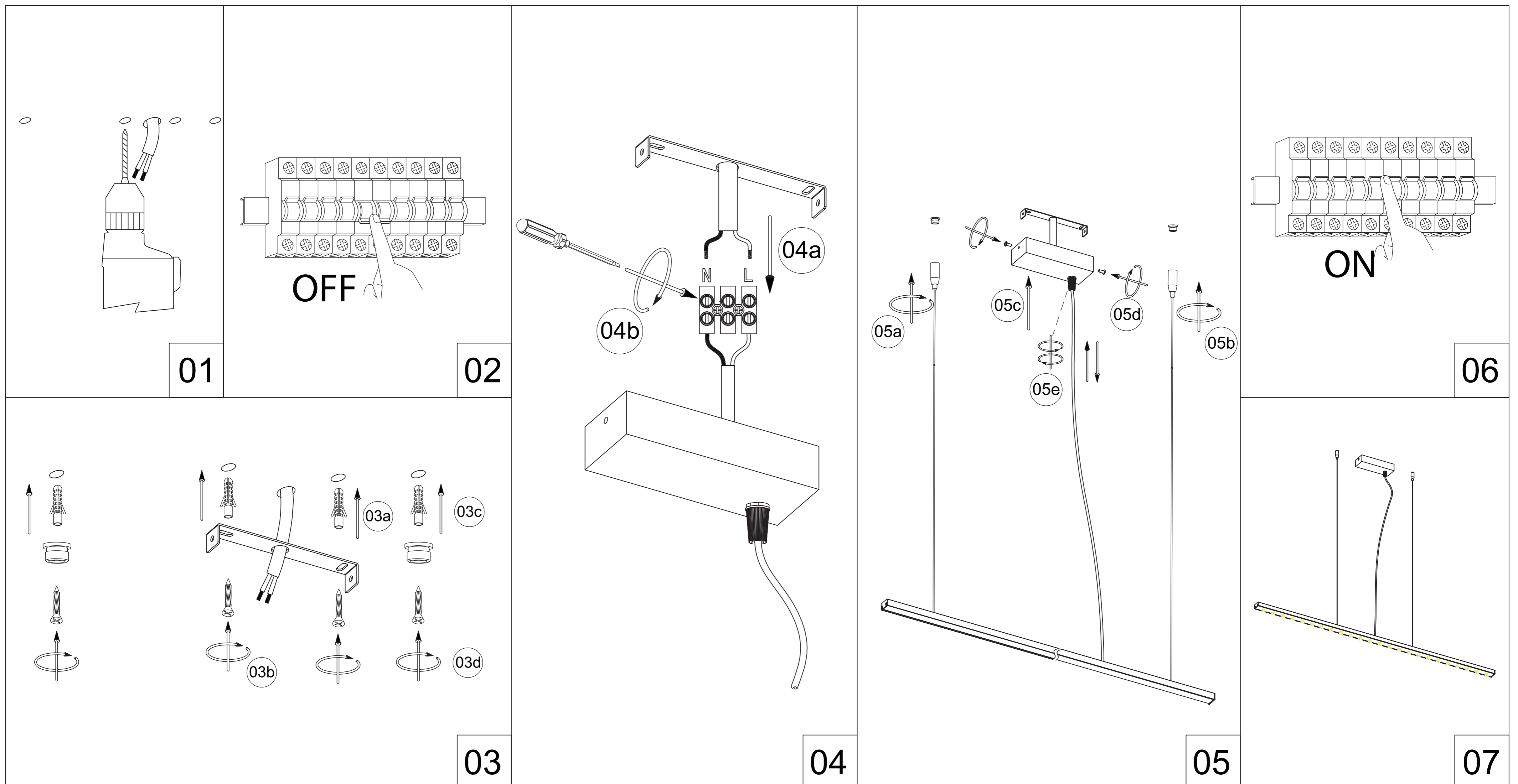
1. Wyłącz zasilanie.
- 2a. Przymierz elementy montażowe, wywierć otwory oraz osadź kołki montażowe.
- 2b. Przykręć elementy montażowe.
3. Podłącz przewód zasilający.
4. Przykręć lampę do elementów montażowych.
5. Włącz zasilanie.

UWAGA!

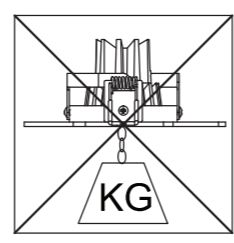
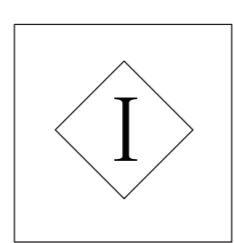
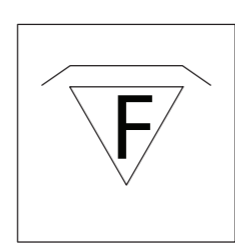
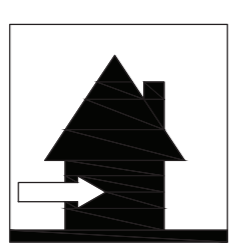
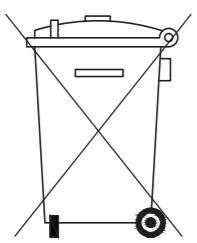
a) montaż wyłącznie przez osoby posiadające stosowne umiejętności i uprawnienia

b) oznaczenie przewodów lampy:

- czarny/brązowy / L (faza)
- niebieski/szary / N (neutrealny)
- żółto-zielony / PE (ochronny)

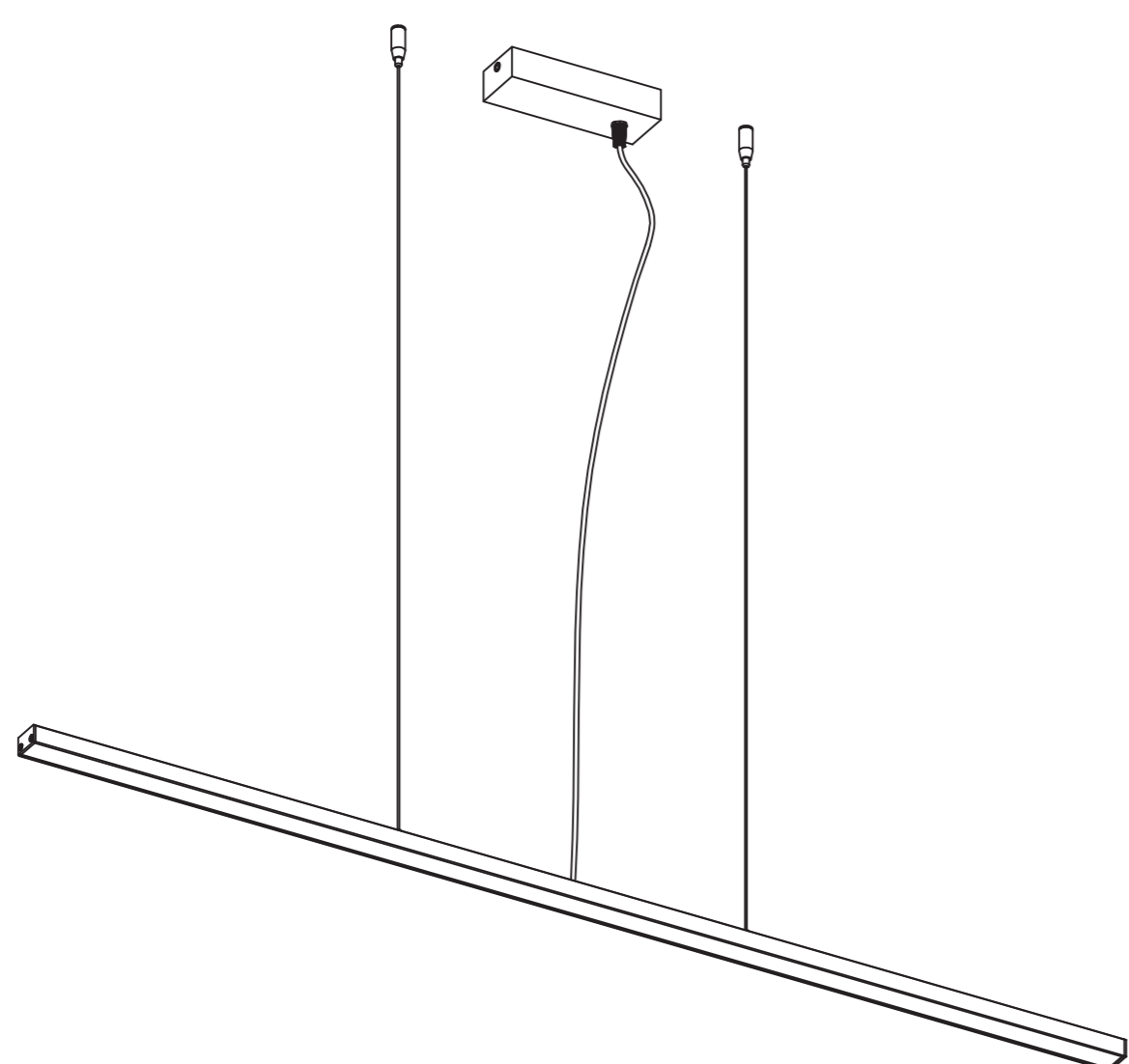


01. WYWIERĆ OTWORY MONTAŻOWE
02. WYŁĄCZ ZASILANIE
03. UMIEŚĆ KOŁKI I ZAMOCUJ ELEMENT MONTAŻOWY ORAZ ZACZEPY OD LINEK
04. PODŁĄCZ PRZEWODY LAMPY
05. PRZYMOCUJ LAMPĘ DO ELEMENTU MONTAŻOWEGO ORAZ ZAWIESIA LINKOWE
06. WŁĄCZ ZASILANIE



IP20

Symbol przekreślonego kosza na odpady oznacza, że zgodnie z przepisami i regulacjami ten produkt oraz jego akcesoria powinny być utylizowane oddzielnie od zwykłych odpadów komunalnych. Gdy produkt osiągnie koniec okresu eksploatacji, użytkownik może się zdecydować na oddanie produktu do kompetentnego podmiotu zajmującego się recyklingiem. Właściwy recykling produktu przyczyni się do ochrony życia ludzkiego i środowiska.



UWAGA!

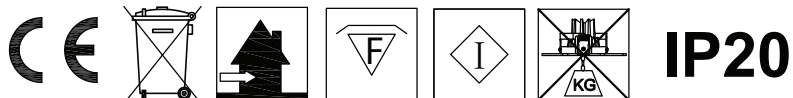
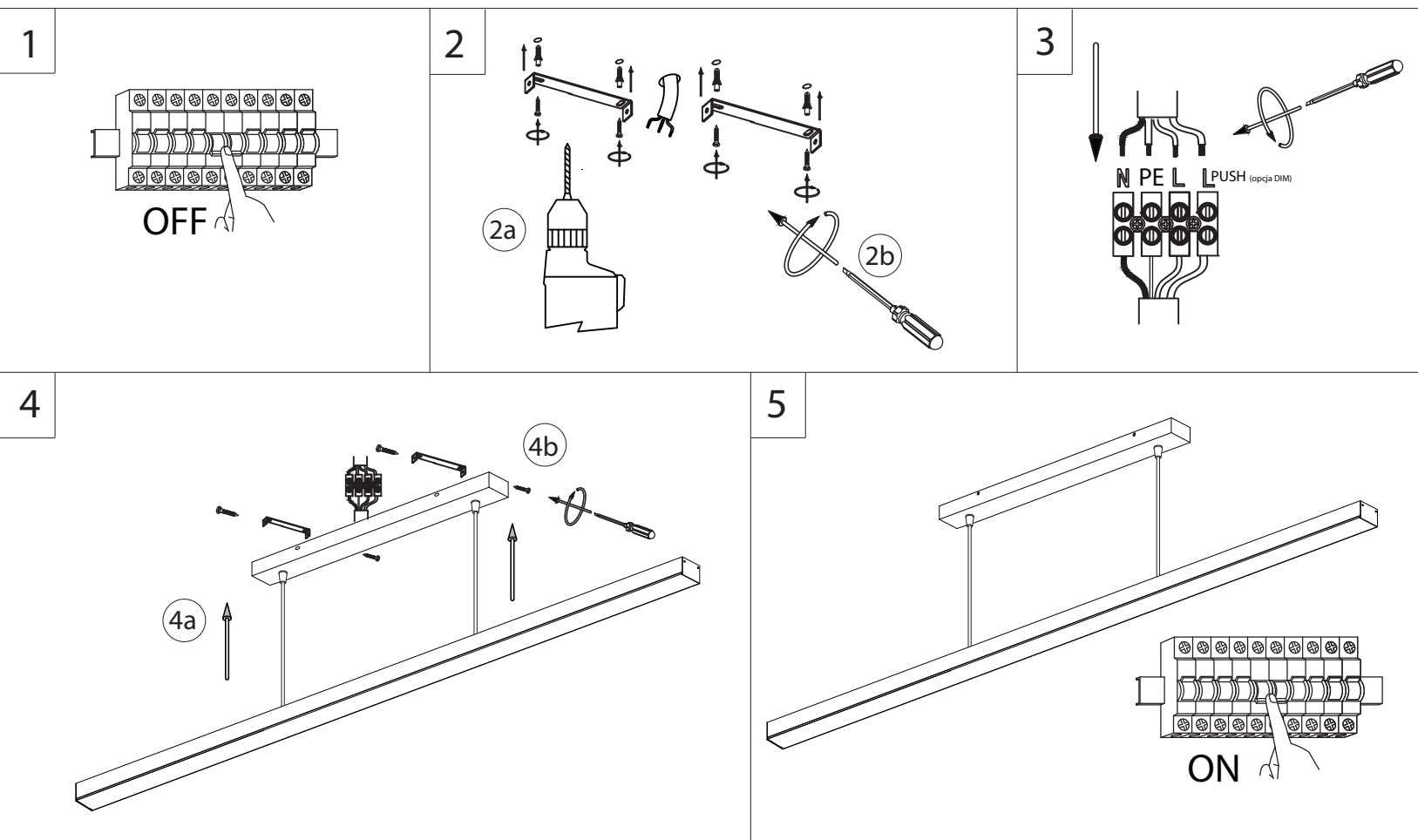
- a) montaż wyłącznie przez osoby posiadające stosowne umiejętności
- b) oznaczenie przewodów lampy:
 - czarny/brązowy L (faza)
 - niebieski N (neutralny)
 - żółtozielony PE (ochronny)

Produkt zawiera źródło światła o klasie efektywności energetycznej:



Zawarte w produkcie wyposażonym źródło światła może zostać zdemontowane w celu weryfikacji bez jego trwałego uszkodzenia tylko przez producenta

Warunki gwarancji dostępne są na www.elkimlighting.pl w zakładce "do pobrania"
<http://elkimlighting.pl/pl/do-pobrania>



Symbol przekreślonego kosza na odpady oznacza, że zgodnie z przepisami i regulacjami ten produkt oraz jego akcesoria powinny być utylizowane oddzielnie od zwykłych odpadów komunalnych. Gdy produkt osiągnie koniec okresu eksploatacji, użytkownik może się zdecydować na oddanie produktu do kompetentnego podmiotu zajmującego się recyklingiem. Właściwy recykling produktu przyczyni się do ochrony życia ludzkiego i środowiska.

Produkt zawiera źródło światła o klasie efektywności energetycznej:



Zawarte w produkcie wyposażonym źródło światła może zostać zdemontowane w celu weryfikacji bez jego trwałego uszkodzenia tylko przez producenta

1. Wyłącz zasilanie.
- 2a. Przymierz elementy montażowe, wywierć otwory oraz osadź kołki montażowe.
- 2b. Przykręć elementy montażowe.
3. Podłącz przewód zasilający.
4. Przykręć lampę do elementów montażowych.
5. Włącz zasilanie.

UWAGA!

a) montaż wyłącznie przez osoby posiadające stosowne umiejętności i uprawnienia

b) oznaczenie przewodów lampy:

- czarny/brązowy / L (faza)
- niebieski/szary / N (neutrealny)
- żółto-zielony / PE (ochronny)