

IP20

90°

350°

Symbol przekreślonego kosza na odpady oznacza, że zgodnie z przepisami i regulacjami ten produkt oraz jego akcesoria powinny być utylizowane oddzielnie od zwykłych odpadów komunalnych. Gdy produkt osiągnie koniec okresu eksploatacji, użytkownik może się zdecydować na oddanie produktu do kompetentnego podmiotu zajmującego się recyklingiem. Właściwy recykling produktu przyczyni się do ochrony życia ludzkiego i środowiska.

01. WYŁĄCZ ZASILANIE
02. WYKONAJ OTWÓR
03. PODŁĄCZ ZASILACZ
04. PRZYMOCUJ ELEMENT MONTAŻOWY
05. PODŁĄCZ LAMPĘ DO ZASILACZA
06. DOKRĘĆ LAMPĘ

UWAGA!

a) montaż wyłącznie przez osoby posiadające stosowne umiejętności i uprawnienia

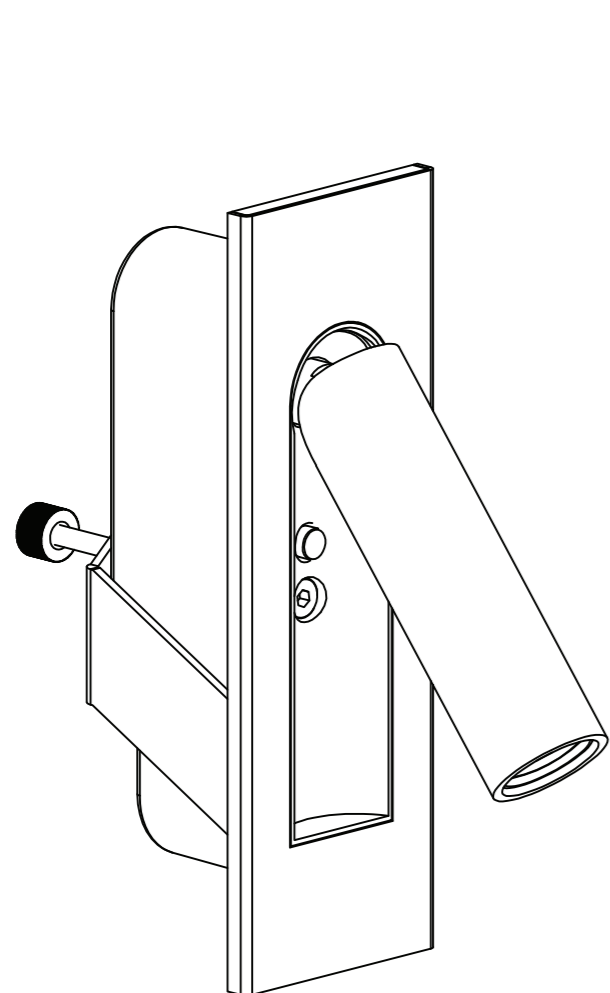
b) oznaczenie przewodów lampy:

- czerwony (+)
- czarny (-)

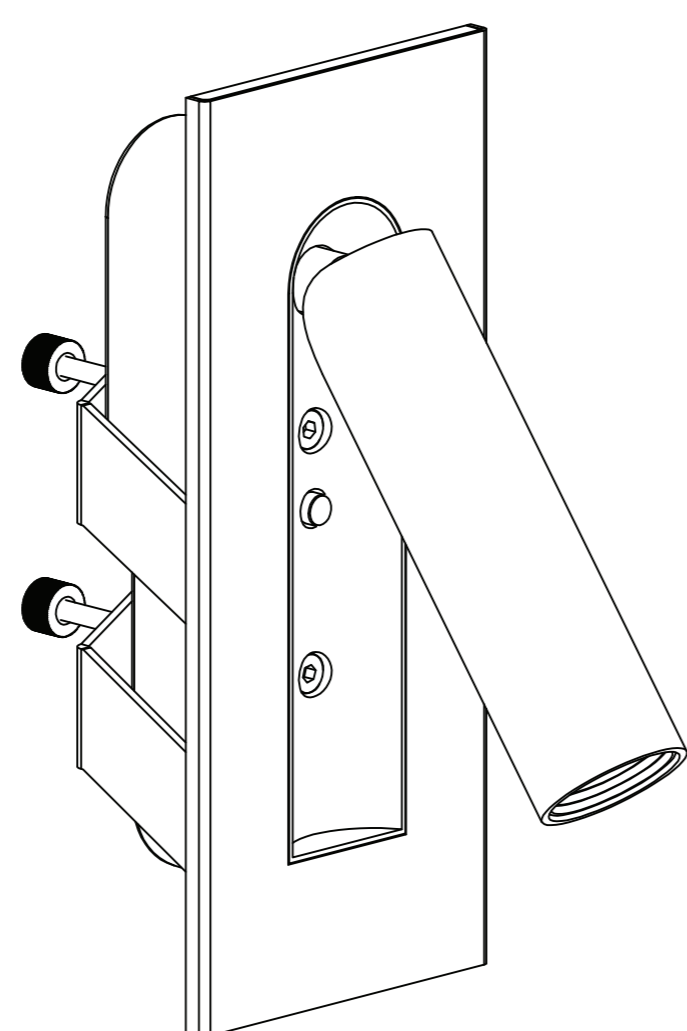
Produkt zawiera źródło światła o klasie efektywności energetycznej:



Zawarte w produkcie wyposażonym źródło światła może zostać zdemontowane w celu weryfikacji bez jego trwałego uszkodzenia tylko przez producenta



WILA-321L
L150×W50×H100(mm)
LED-3W
otwór: 125×35mm



WILA-321XL
L180×W75×H105(mm)
LED-3W
otwór: 150×45mm