

INSTRUKCJA MONTAŻU LESEL LED 001 XL z czujnikiem ruchu

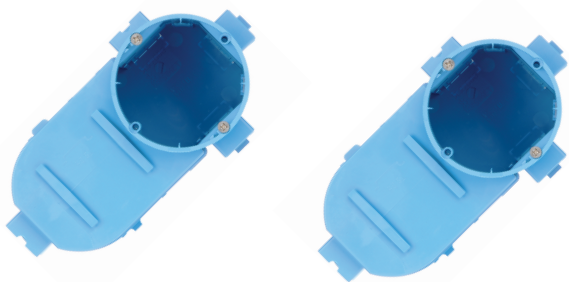
ELKIM

lighting

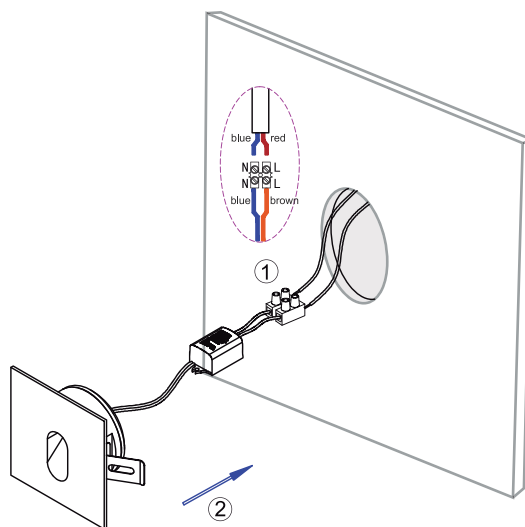
**UWAGA!!! - Podłączenie lamp należy wykonać z wyłączonym zasilaniem.
W innym przypadku diody mogą ulec uszkodzeniu.**

UWAGA!

PUSZKI DO WERSJI LESEL 001 XL CZUJNIK RUCHU
OSADZAJ POD KĄTEM 45 st. !

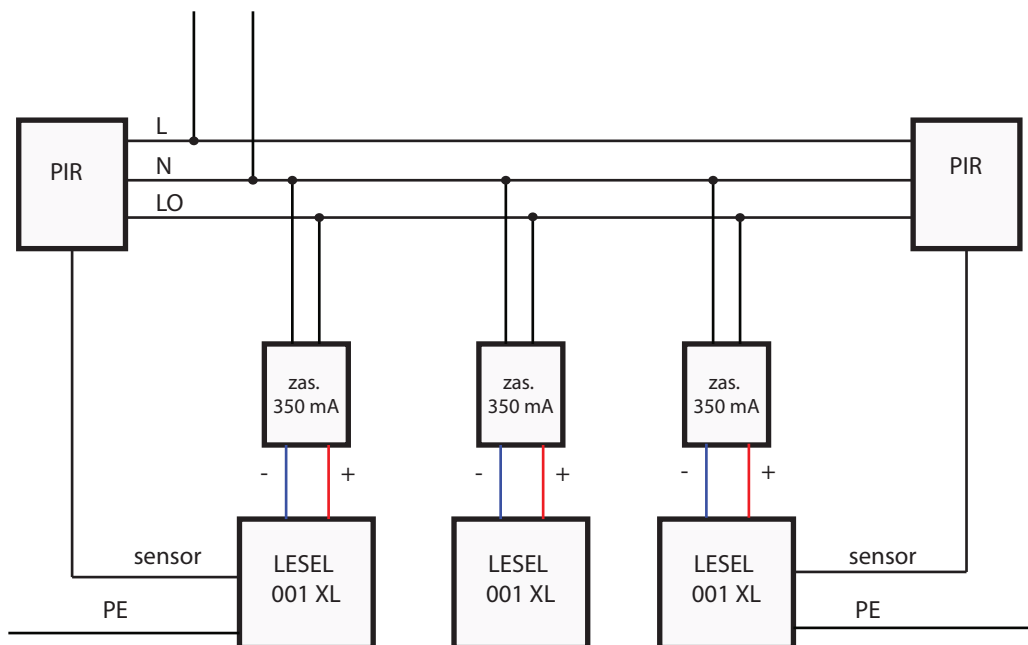


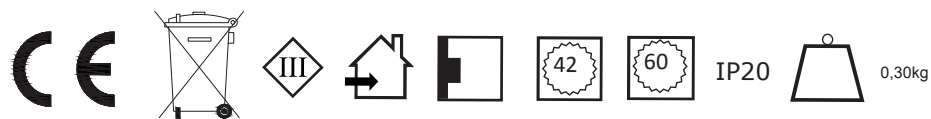
Monta° w płyt" G/K w otwór ∅ 42
lub w płyt" G/K w otwór ∅ 42 mm



Warunki gwarancji dostępne są na
www.elkimlighting.pl w zakładce "do pobrania"
<http://elkimlighting.pl/pl/do-pobrania>

SZCHEMAT POŁĄCZENIA LESEL 001 XL Z LESEL 001 XL CZUJNIK RUCHU





Symbol przekreślonego kosza na odpady oznacza, że zgodnie z przepisami i regulacjami ten produkt oraz jego akcesoria powinny być utylizowane oddzielnie od zwykłych odpadów komunalnych. Gdy produkt osiągnie koniec okresu eksploatacji, użytkownik może się zdecydować na oddanie produktu do kompetentnego podmiotu zajmującego się recyklingiem. Właściwy recykling produktu przyczyni się do ochrony życia ludzkiego i środowiska.

UWAGA!

- a) montaż wyłącznie przez osoby posiadają stosowne umiejętności
- b) oznaczenie przewodów lamp:
 - czarny/brązowy L (faza)
 - niebieski N (neutrealny)

Produkt zawiera źródło światła o klasie efektywności energetycznej:



Zawarte w produkcie wyposażonym źródło światła może zostać zdemontowane w celu weryfikacji bez jego trwałego uszkodzenia tylko przez producenta