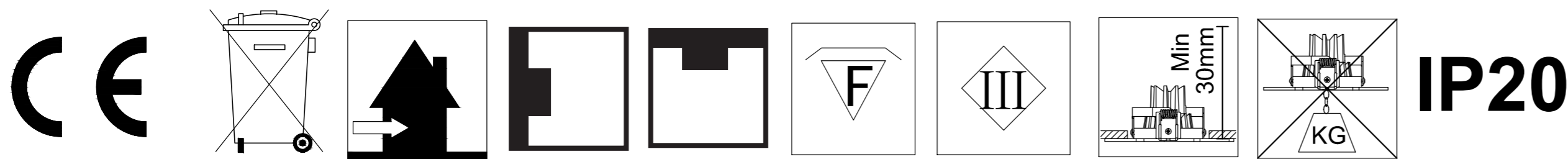
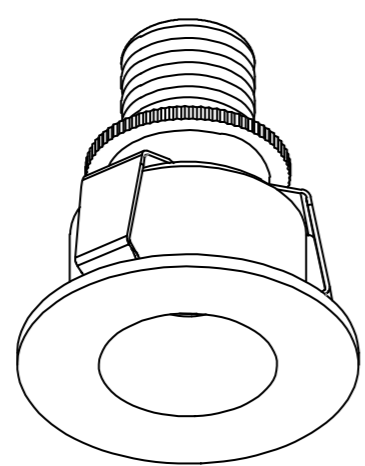


STOSUJ WYŁĄCZNIKI ZASILACZE  
ZALECANE PRZEZ PRODUCENTA

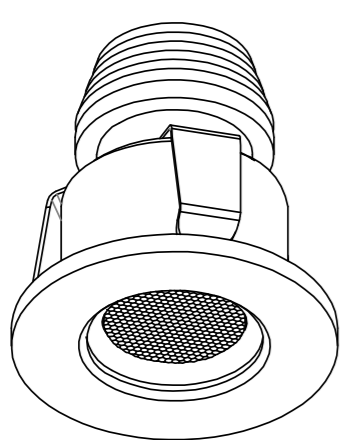
- 01. WYKONAJ OTWORY POD LAMPKI
- 02. WYŁĄCZ ZASILANIE
- 03. PODŁĄCZ ZASILACZ (należy przewidzieć miejsce)
- 04a. UMIEŚĆ LAMPKI W OTWORACH
- 04b. POŁĄCZ LAMPKI POPRZEZ ZŁĄCZKI
- 04c. POŁĄCZ ZASILACZ Z ZESTAWEM LAMP
- 05. WŁĄCZ ZASILANIE



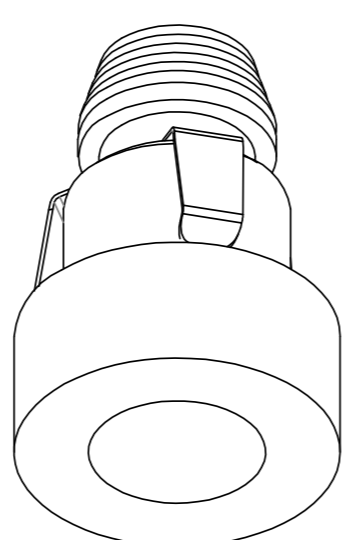
Symbol przekreślonego kosza na odpady oznacza, że zgodnie z przepisami i regulacjami ten produkt oraz jego akcesoria powinny być utylizowane oddzielnie od zwykłych odpadów komunalnych. Gdy produkt osiągnie koniec okresu eksploatacji, użytkownik może się zdecydować na oddanie produktu do kompetentnego podmiotu zajmującego się recyklingiem. Właściwy recykling produktu przyczyni się do ochrony życia ludzkiego i środowiska.



POINT 880



POINT 880A



POINT 880B

WYKONAJ OTWORY W PŁYTY POD LAMPKI. WYŁĄCZ ZASILANIE PRZED MONTAŻEM. PODŁĄCZ ZASILACZ (Należy przewidzieć miejsce). UMIEŚĆ LAMPKI W OTWORACH. POŁĄCZ LAMPKI POPRZEZ ZŁĄCZKI. POŁĄCZ ZASILACZ Z ZESTAWEM LAMP. WŁĄCZ ZASILANIE.

- c) łączyć wyłącznie szeregowo
- d) zasilacz zamawiany jest oddzielnie

Produkt zawiera źródło światła o klasie efektywności energetycznej:



Zawarte w produkcie wyposażonym źródło światła może zostać zdemontowane w celu weryfikacji bez jego trwałego uszkodzenia tylko przez producenta