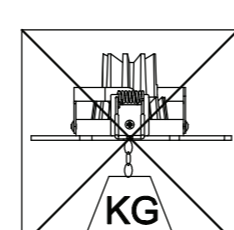
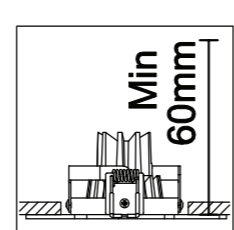
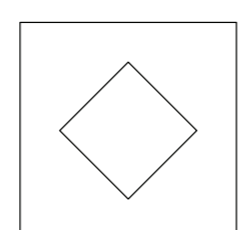
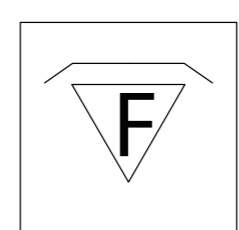
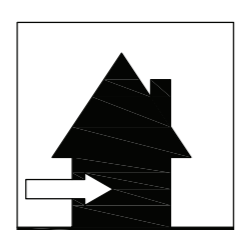
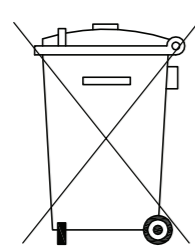
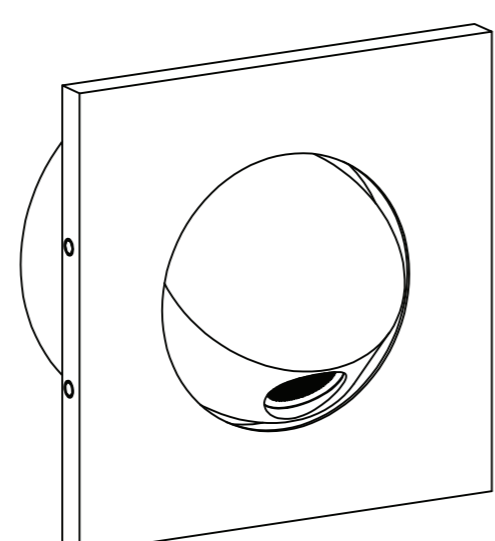
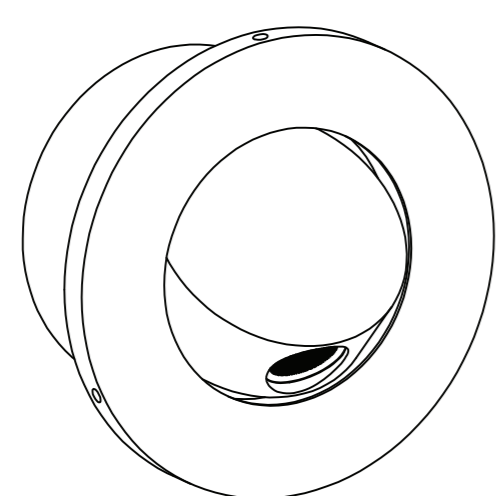


01. WYWIERĆ OTWÓR MONTAŻOWY
 02. WYŁĄCZ ZASILANIE
 03. PODŁĄCZ ZASILACZ
 04. POŁĄCZ PRZEWODY LAMPY Z ZASILACZEM
 05. WSUŃ LAMPĘ I PRZYKRĘĆ JĄ DO ŚCIANY
 06. PRZYMOCUJ ELEMENT FRONTOWY LAMPY
 07. WŁĄCZ ZASILANIE



IP20

Symbol przekreślonego kosza na odpady oznacza, że zgodnie z przepisami i regulacjami ten produkt oraz jego akcesoria powinny być utylizowane oddzielnie od zwykłych odpadów komunalnych. Gdy produkt osiągnie koniec okresu eksploatacji, użytkownik może się zdecydować na oddanie produktu do kompetentnego podmiotu zajmującego się recyklingiem. Właściwy recykling produktu przyczyni się do ochrony życia ludzkiego i środowiska.



UWAGA!

- a) montaż wyłącznie przez osoby posiadające stosowne umiejętności
 b) oznaczenie przewodów lampy:
 - czarny/brązowy L (faza)
 - niebieski N (neutrealny)

Produkt zawiera źródło światła o klasie efektywności energetycznej:



Zawarte w produkcie wyposażonym źródło światła może zostać zdemontowane w celu weryfikacji bez jego trwałego uszkodzenia tylko przez producenta

Warunki gwarancji dostępne są na
www.elkimlighting.pl w zakładce "do pobrania"
<http://elkimlighting.pl/pl/do-pobrania>