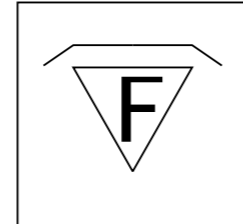
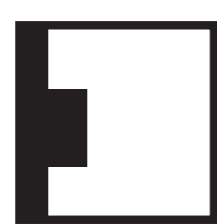
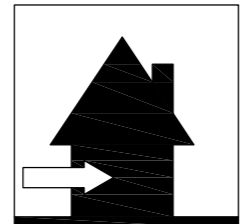
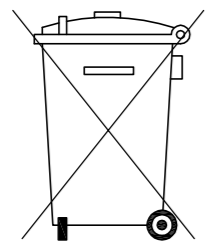
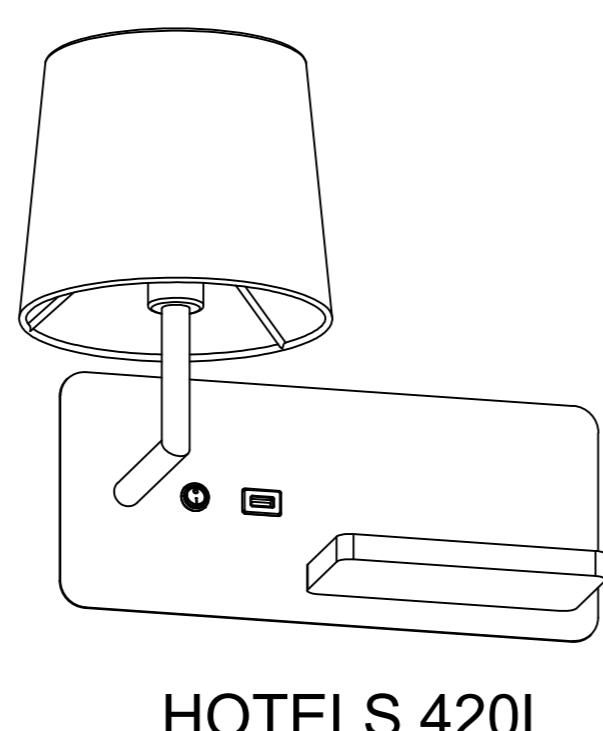
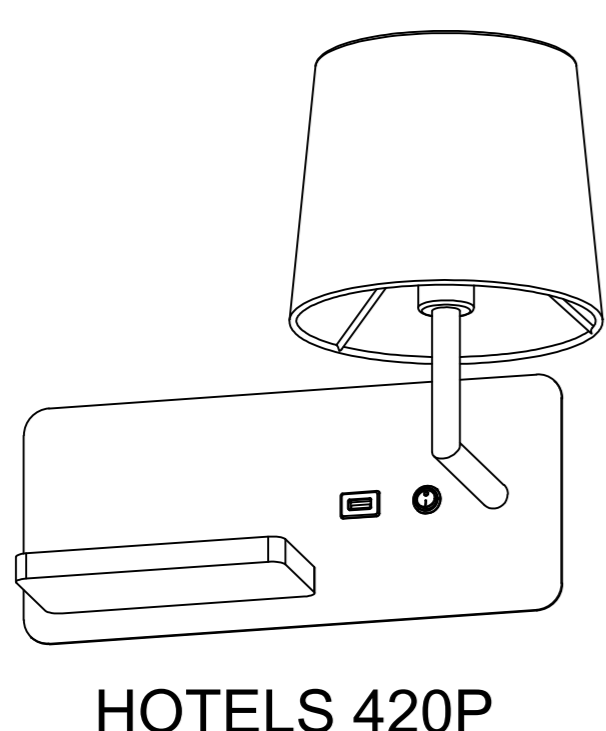
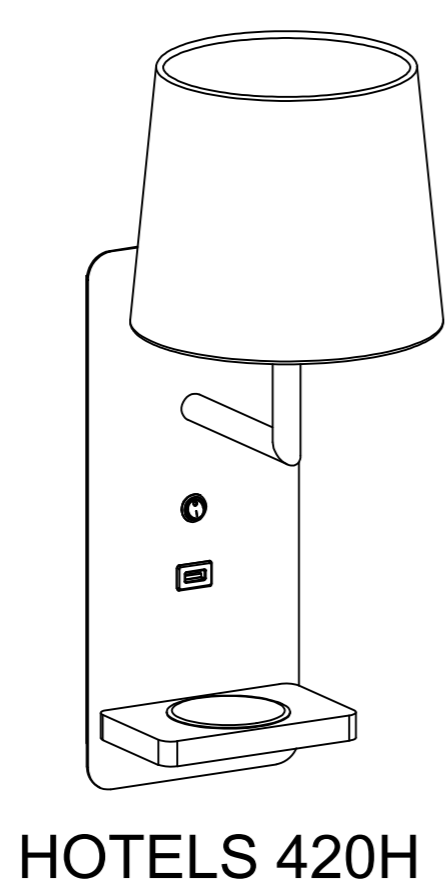


01. WYŁĄCZ ZASILANIE
02. WYKONAJ OTWORY POD KOŁKI
03. PRZYKRĘĆ ELEMENT MONTAŻOWY
04. POŁĄCZ ZASILANIE LAMPY
05. PRZYMOCUJ LAMPĘ DO PODSTAWY
06. WŁĄCZ ZASILANIE



Symbol przekreślonego kosza na odpady oznacza, że zgodnie z przepisami i regulacjami ten produkt oraz jego akcesoria powinny być utylizowane oddzielnie od zwykłych odpadów komunalnych. Gdy produkt osiągnie koniec okresu eksploatacji, użytkownik może się zdecydować na oddanie produktu do kompetentnego podmiotu zajmującego się recyklingiem. Właściwy recykling produktu przyczyni się do ochrony życia ludzkiego i środowiska.



UWAGA!

- a) montaż wyłącznie przez osoby posiadające stosowne umiejętności i uprawnienia
- b) oznaczenie przewodów lamp -
czarny: [, ^] (N, PE)
- } [, ^] (L, N)
- żółtozielony PE (ochronny)

Wyrób jest produktem wyposażonym
niezawierającym źródła światła zgodnie
z zapisami rozporządzenia 2019/2015/UE

Wyrób jest produktem wyposażonym
niezawierającym źródła światła zgodnie
z zapisami rozporządzenia 2019/2015/UE