

# INSTRUKCJA MONTAŻU

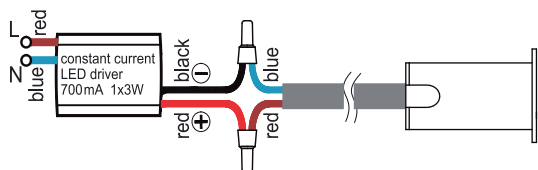
## GRUND 001

# ELKIM

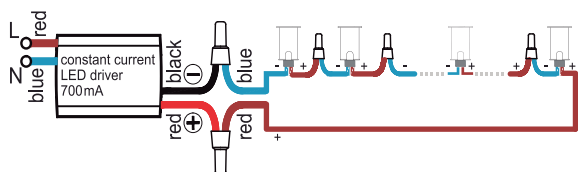
*lighting*

ZASILANIE POPRZEZ ZASILACZ POJEDYNCZY  
STAŁOPRĄDOWY DC 700 mA, 3W

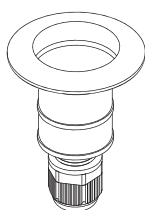
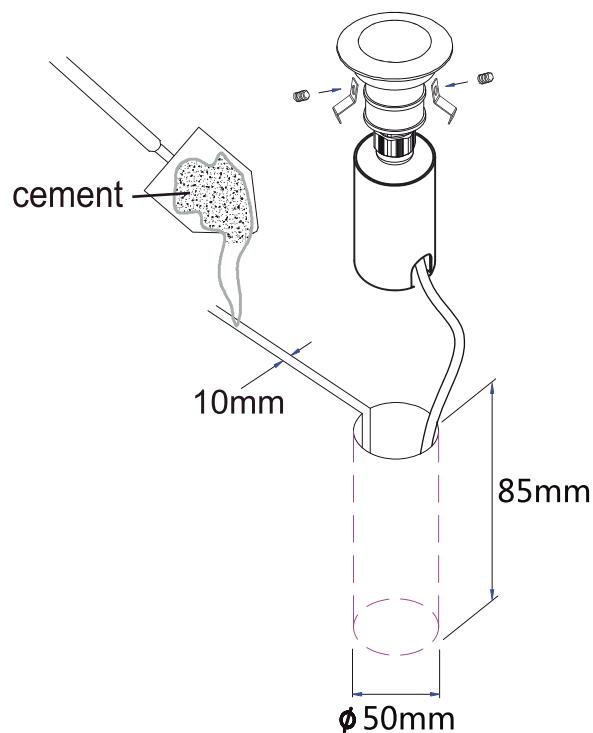
Diagram



ZASILANIE POPRZEZ ZASILACZ ZBIORCZY  
STAŁOPRĄDOWY DC 700 mA  
SZEREGOWE



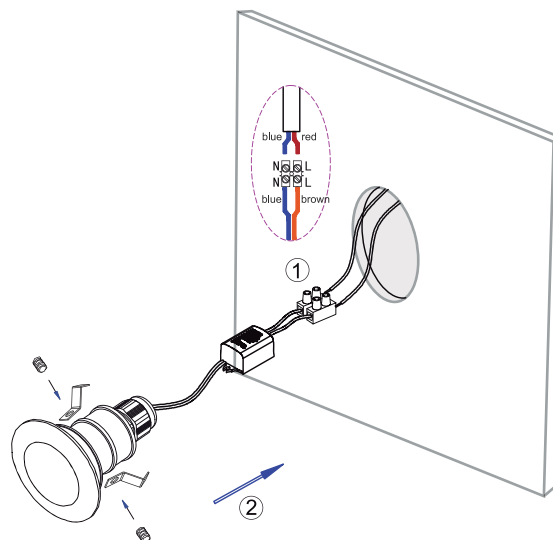
### ■ MONTAŻ W PODŁOŻE TWARDE



Warunki gwarancji dostępne są na  
[www.elkimlighting.pl](http://www.elkimlighting.pl) w zakładce "do pobrania"  
<http://elkimlighting.pl/pl/do-pobrania>

### ■ MONTAŻ W PŁYTY G/K

1. WYWIERĆ OTWÓR FI 42
2. PODŁĄCZ ZASILACZ
3. POŁĄCZ LAMPKĘ Z ZASILACZEM
4. WSUŃ LAMPKĘ I ZWOLNIJ ZACISKI





IP65



0,12kg

Symbol przekreślonego kosza na odpady oznacza, że zgodnie z przepisami i regulacjami ten produkt oraz jego akcesoria powinny być utylizowane oddzielnie od zwykłych odpadów komunalnych. Gdy produkt osiągnie koniec okresu eksploatacji, użytkownik może się zdecydować na oddanie produktu do kompetentnego podmiotu zajmującego się recyklingiem. Właściwy recykling produktu przyczyni się do ochrony życia ludzkiego i środowiska.

#### UWAGA!

a) montaż wyłącznie przez osoby posiadają stosowne umiejętności

b) oznaczenie przewodów lamp:

- czarny/brazowy L (faza)
- niebieski N (neutrealny)

Produkt zawiera źródło światła o klasie efektywności energetycznej:



Zawarte w produkcie wyposażonym źródło światła może zostać zdemontowane w celu weryfikacji bez jego trwałego uszkodzenia tylko przez producenta

Warunki gwarancji dostępne są na  
[www.elkimlighting.pl](http://www.elkimlighting.pl) w zakładce "do pobrania"  
<http://elkimlighting.pl/pl/do-pobrania>