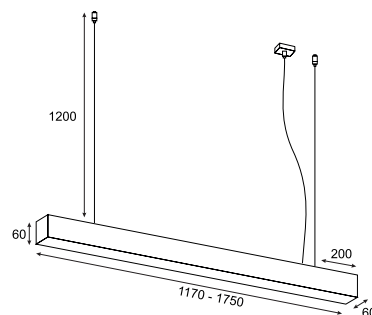
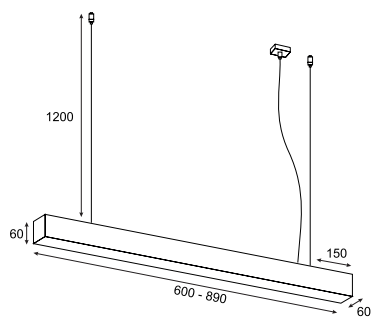


# LUPINUS/Z SQ



## ELKIM SERIA LUPINUS/Z SQ 115

<b>Źródło światła:</b>	LED SMD
<b>Moc:</b>	(SP) 13,8W/mb lub (DP) 27,6W/mb
<b>Strumień świetlny:</b>	(SP) 1980 lm/mb lub (DP) 3900 lm/mb
<b>Kąt świecenia:</b>	100°
<b>Zasilanie:</b>	230V
<b>Zasilacz:</b>	wbudowany
<b>Ściemnianie:</b>	Switch DIM, DALI (opcja)
<b>Materiał wykonania:</b>	aluminium + tworzywo
<b>System montażu:</b>	natynkowy (lampa zwieszana)
<b>Dodatkowe informacje:</b>	możliwość wmontowania czujnika ruchu - na zapytanie przesłona w standardzie OPAL, mikropryzma na zamówienie

SMD LED   IP20 

## NUMER KATALOGOWY

# 5 1 1 5 0 X Y Z - W

X	Model
01	L-600 SP / 1190 lm
02	L-890 SP / 1785 lm
03	L-1170 SP / 2380 lm
04	L-1460 SP / 2975 lm
05	L-1750 SP / 3570 lm
06	L-2040 SP / 4165 lm
07	L-2330 SP / 4760 lm
08	L-2620 SP / 5355 lm
09	L-2910 SP / 5950 lm
10	L-600 DP / 2340 lm
11	L-890 DP / 3510 lm
12	L-1170 DP / 4680 lm
13	L-1460 DP / 5850 lm
14	L-1750 DP / 7020 lm
15	L-2040 DP / 8190 lm
16	L-2330 DP / 9360 lm
17	L-2620 DP / 10530 lm
18	L-2910 DP / 11700 lm

Y	Barwa światła
1	Biała ciepła 3000K
2	Biała naturalna 4000K
Z	Kolor:
02	Biały
03	Czarny
W	Ściemnianie:
1	Brak
2	Switch DIM
3	DALI