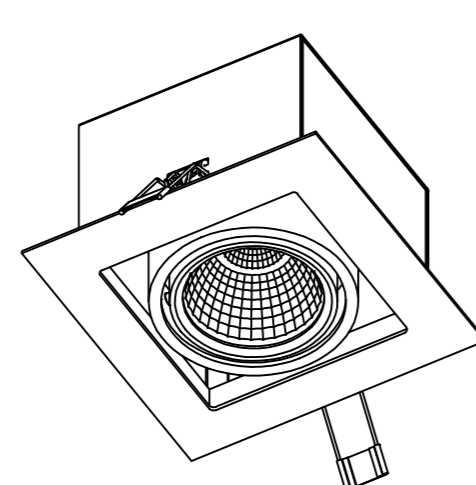


IP20

01. WYTNIJ OTWÓR MONTAŻOWY
02. WYŁĄCZ ZASILANIE
03. PODŁĄCZ ZASILACZ
04. POŁĄCZ LAMPĘ Z ZASILACZEM
05. OSADŹ LAMPĘ
06. WŁĄCZ ZASILANIE

Symbol przekreślonego kosza na odpady oznacza, że zgodnie z przepisami i regulacjami ten produkt oraz jego akcesoria powinny być utylizowane oddzielnie od zwykłych odpadów komunalnych. Gdy produkt osiągnie koniec okresu eksploatacji, użytkownik może się zdecydować na oddanie produktu do kompetentnego podmiotu zajmującego się recyklingiem. Właściwy recykling produktu przyczyni się do ochrony życia ludzkiego i środowiska.



ROSA 957/1

## UWAGA!

- a) montaż wyłącznie przez osoby posiadające stosowne umiejętności
- b) oznaczenie przewodów lampy:
  - czarny/brązowy L (faza)
  - niebieski N (neutrealny)

Produkt zawiera źródło światła o klasie efektywności energetycznej:



Zawarte w produkcie wyposażonym źródło światła może zostać zdemontowane w celu weryfikacji bez jego trwałego uszkodzenia tylko przez producenta

Warunki gwarancji dostępne są na [www.elkimlighting.pl](http://www.elkimlighting.pl) w zakładce "do pobrania"  
<http://elkimlighting.pl/pl/do-pobrania>