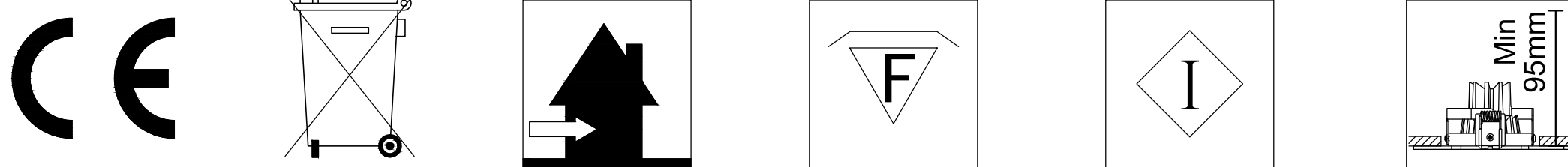
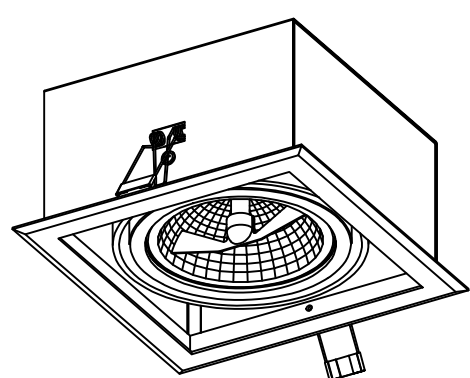


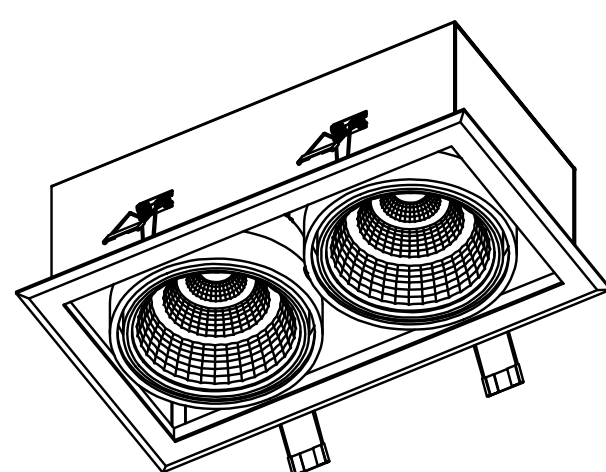
- 01. WYTNIJ OTWÓR MONTAŻOWY
- 02. WYŁĄCZ ZASILANIE
- 03. POŁĄCZ PRZEWODY LAMPY Z ZASILANIEM
- 04. ŚCIŚNIJ ZACZEPY I WSUŃ LAMPĘ
- 05. UMIEŚĆ ŻARÓWKĘ
- 06. WŁĄCZ ZASILANIE



Symbol przekreślonego kosza na odpady oznacza, że zgodnie z przepisami i regulacjami ten produkt oraz jego akcesoria powinny być utylizowane oddzielnie od zwykłych odpadów komunalnych. Gdy produkt osiągnie koniec okresu eksploatacji, użytkownik może się zdecydować na oddanie produktu do kompetentnego podmiotu zajmującego się recyklingiem. Właściwy recykling produktu przyczyni się do ochrony życia ludzkiego i środowiska.



RAFI 975/1
L180xW180xH125(mm)



RAFI 975/2
L180xW352xH125(mm)

WYRÓB

Wyrób jest produktem wyposażonym niezawierającym źródła światła zgodnie z zapisami rozporządzenia 2019/2015/UE

Wyrób jest produktem wyposażonym niezawierającym źródła światła zgodnie z zapisami rozporządzenia 2019/2015/UE

Wyrób jest produktem wyposażonym niezawierającym źródła światła zgodnie z zapisami rozporządzenia 2019/2015/UE