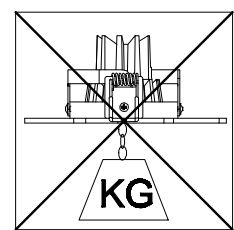
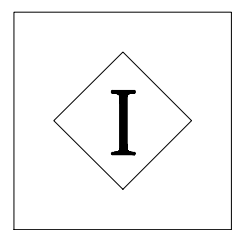
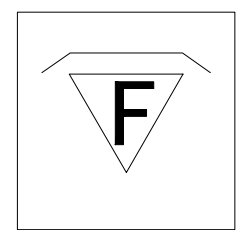
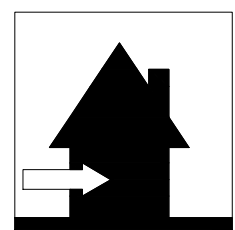
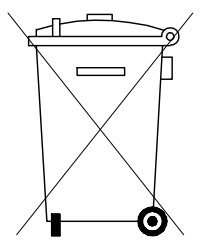
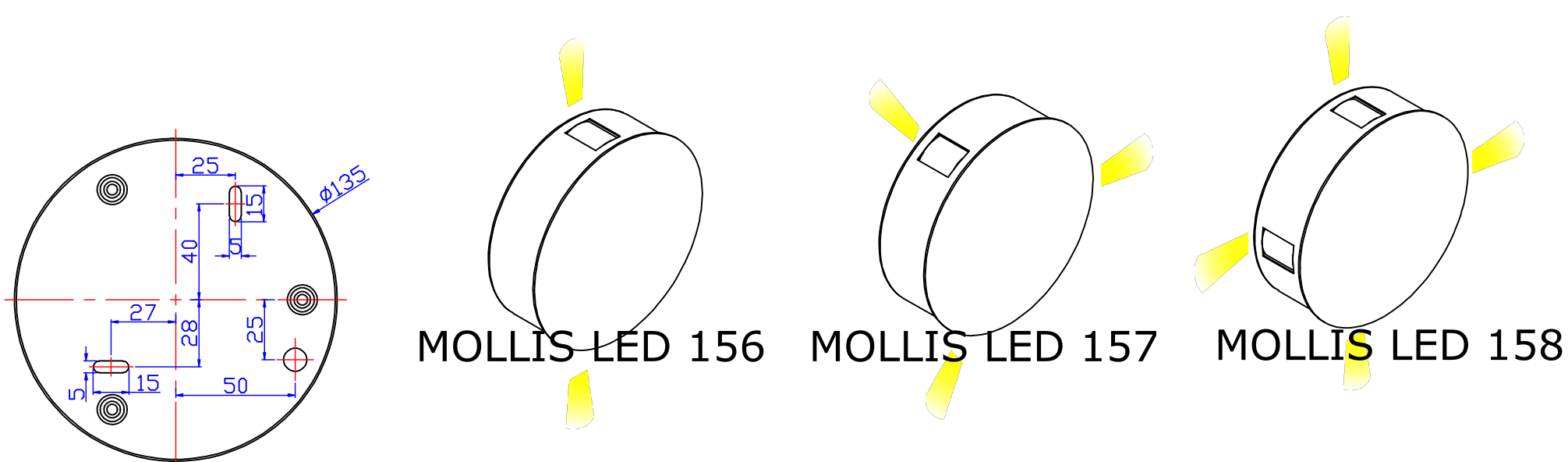


01. ZDEJMIJ POKRYWĘ
02. WYKONAJ OTWORY POD KOŁKI
02. WYŁĄCZ ZASILANIE
03. PRZYMOCUJ LAMPĘ
04. POŁĄCZ ZASILANIE LAMPY
05. ZAMOCUJ POKRYWĘ
07. WŁĄCZ ZASILANIE

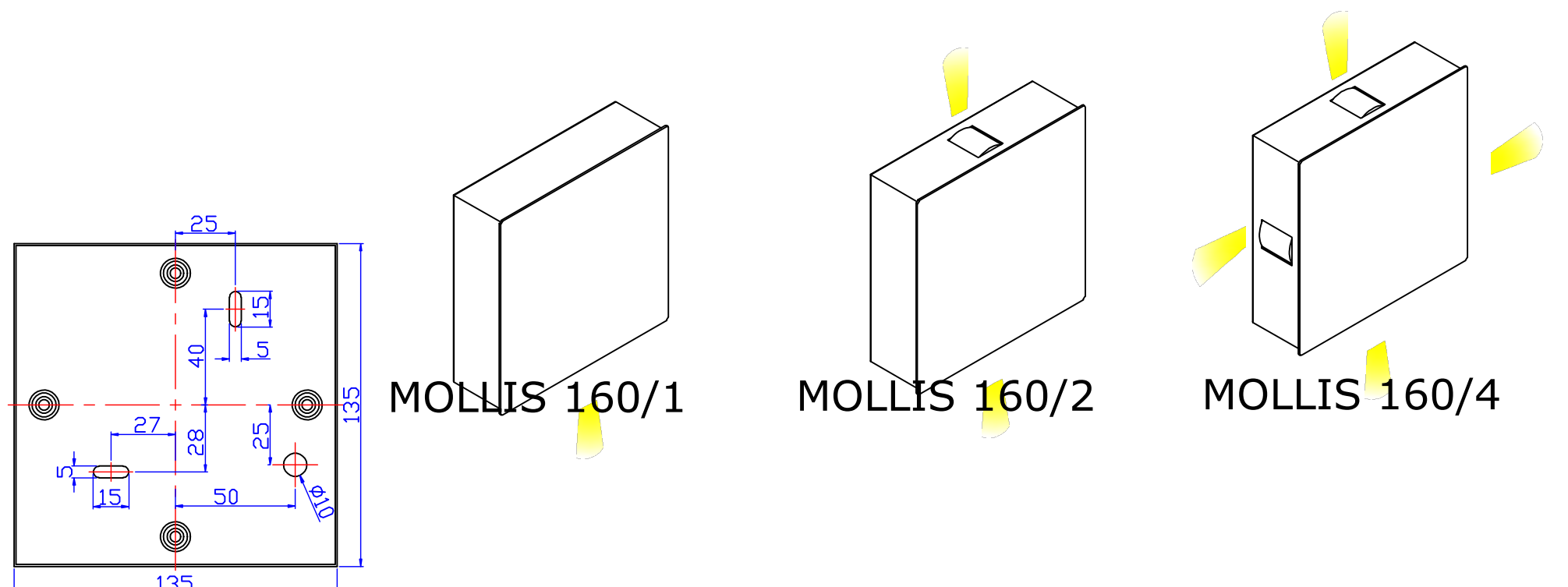


Symbol przekreślonego kosza na odpady oznacza, że zgodnie z przepisami i regulacjami ten produkt oraz jego akcesoria powinny być utylizowane oddzielnie od zwykłych odpadów komunalnych. Gdy produkt osiągnie koniec okresu eksploatacji, użytkownik może się zdecydować na oddanie produktu do kompetentnego podmiotu zajmującego się recyklingiem. Właściwy recykling produktu przyczyni się do ochrony życia ludzkiego i środowiska.

ROZSTAW OTWORÓW



ROZSTAW OTWORÓW



UWAGA!

a) montaż wyłącznie przez osoby posiadające stosowne umiejętności

b) oznaczenie przewodów lampy:

- czarny

- biały

Symbol przekreślonego kosza na odpady

Produkt zawiera źródło światła o klasie efektywności energetycznej:



Zawarte w produkcie wyposażonym źródło światła może zostać zdemontowane w celu weryfikacji bez jego trwałego uszkodzenia tylko przez producenta

Warunki gwarancji dostępne są na www.elkimlighting.pl w zakładce "do pobrania" <http://elkimlighting.pl/pl/do-pobrania>