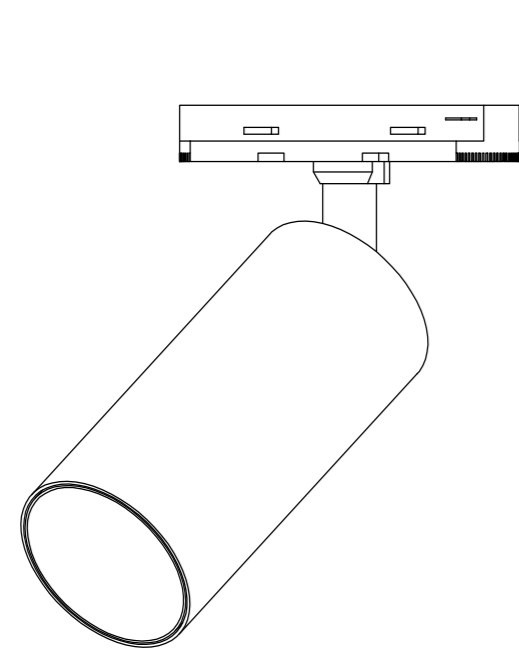


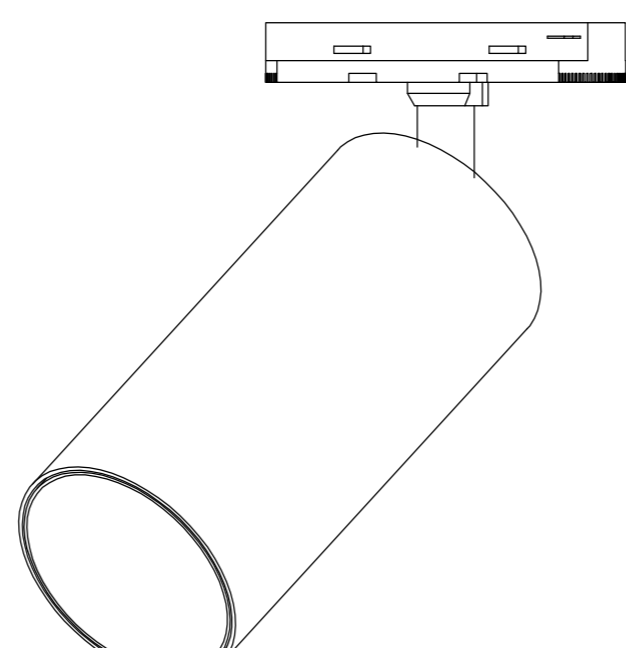
IP 20

01. WYŁĄCZ ZASILANIE
02. OTWÓRZ ZACZEPY I WSUŃ LAMPĘ
03. ZAMKNIJ ZACZEPY
05. WŁĄCZ ZASILANIE

Symbol przekreślonego kosza na odpady oznacza, że zgodnie z przepisami i regulacjami ten produkt oraz jego akcesoria powinny być utylizowane oddzielnie od zwykłych odpadów komunalnych. Gdy produkt osiągnie koniec okresu eksploatacji, użytkownik może się zdecydować na oddanie produktu do kompetentnego podmiotu zajmującego się recyklingiem. Właściwy recykling produktu przyczyni się do ochrony życia ludzkiego i środowiska.



LAZER/T 219 L
D60×H190(mm)
COB-5W



LAZER/T 219 XL
D79×H235(mm)
COB-9W

UWAGA!

Montaż wyłącznie przez osoby posiadające stosowne umiejętności

Produkt zawiera źródło światła o klasie efektywności energetycznej:



Zawarte w produkcie wyposażonym źródło światła może zostać zdemontowane w celu weryfikacji bez jego trwałego uszkodzenia tylko przez producenta

Warunki gwarancji dostępne są na
www.elkimlighting.pl w zakładce "do pobrania"
<http://elkimlighting.pl/pl/do-pobrania>