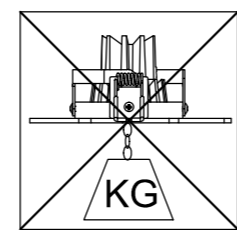
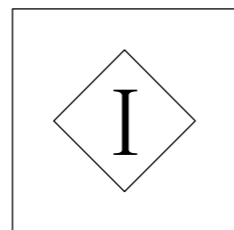
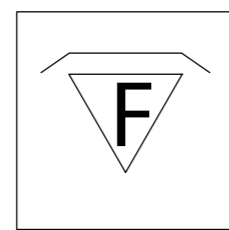
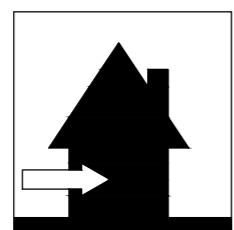
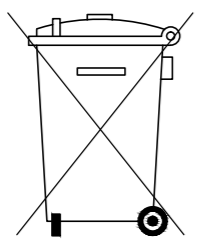
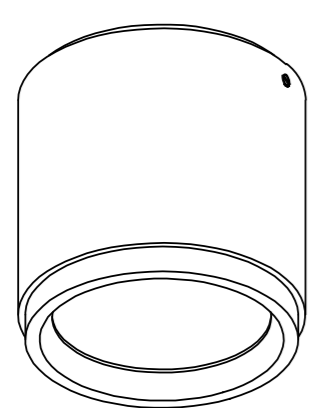


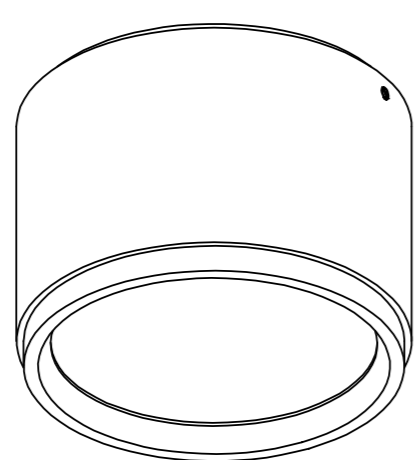
01. WYWIERĆ OTWORY MONTAŻOWE
02. WYŁĄCZ ZASILANIE
03. UMIEŚĆ KOŁKI I ZAMOCUJ ELEMENT MONTAŻOWY
04. PODŁĄCZ PRZEWODY LAMPY
05. PRZYMOCUJ LAMPĘ DO ELEMENTU MONTAŻOWEGO
06. WŁĄCZ ZASILANIE



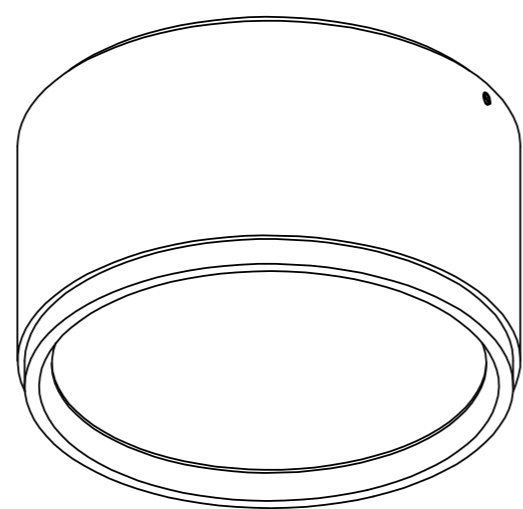
**IP20**



Ø80x80



Ø110x90



Ø140x90

**UWAGA!**

- a) montaż wyłącznie przez osoby posiadające stosowne umiejętności
- b) oznaczenie przewodów lampy:
  - czarny/brązowy L (faza)
  - niebieski N (neutralny)
  - żółto-zielony PE (ochronny)

Warunki gwarancji dostępne są na  
[www.elkimlighting.pl](http://www.elkimlighting.pl) w zakładce "do pobrania"  
<http://elkimlighting.pl/pl/do-pobrania>