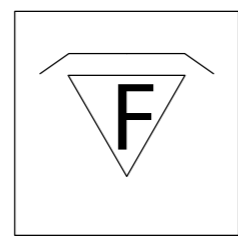
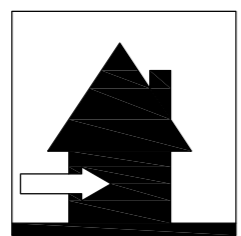
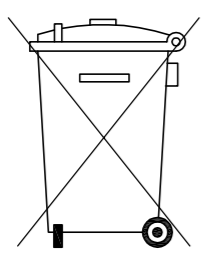
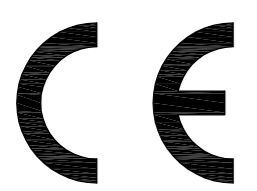
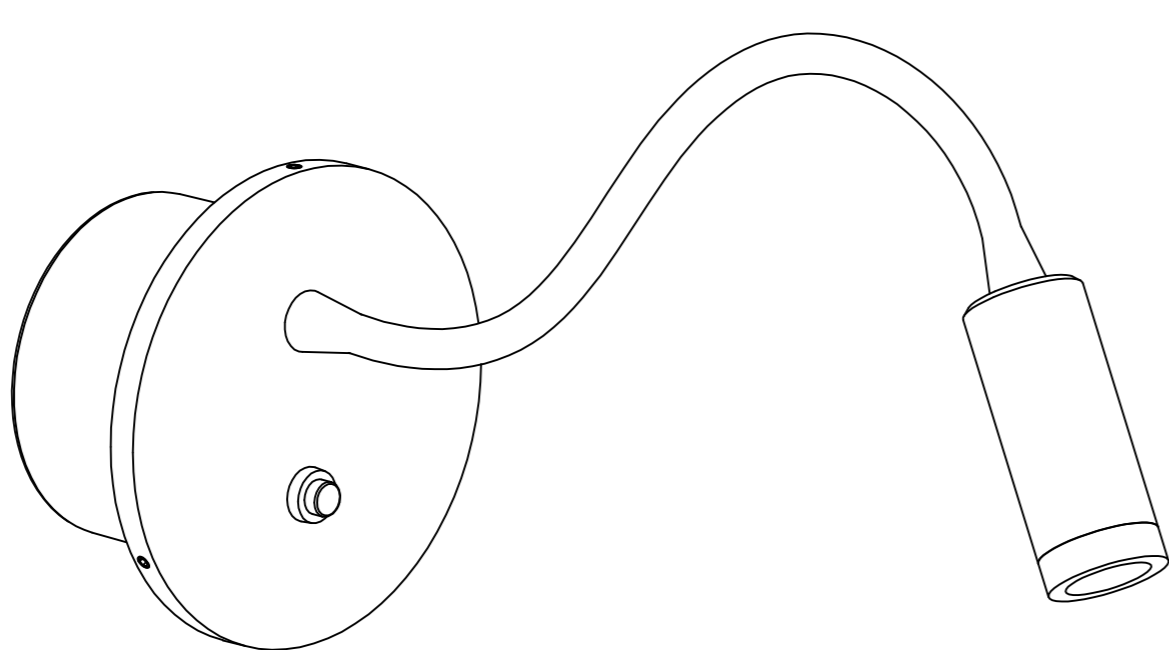


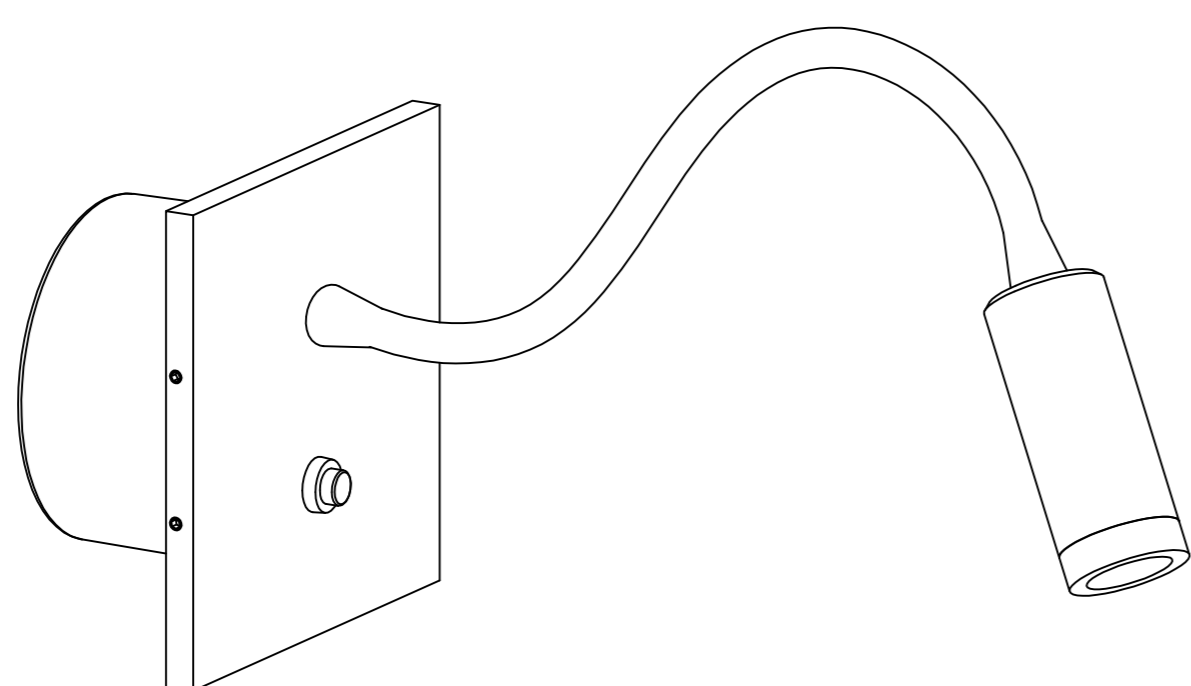
01. WYŁĄCZ ZASILANIE
02. WYKONAJ OTWÓR MONTAŻOWY
03. PODŁĄCZ ZASILACZ
04. PRZYKRĘĆ PODSTAWĘ LAMPY
05. PRZYMOCUJ ELEMENT FRONTOWY LAMPY
06. WŁĄCZ ZASILANIE



IP20



WILA 230
L430×D110(mm)
LED-3W



WILA 230A
L430×W110×H110(mm)
LED-3W

UWAGA!

- a) montaż wyłącznie przez osoby posiadające stosowne umiejętności
- b) oznaczenie przewodów lampy:
 - czarny/brązowy L (faza)
 - niebieski N (neutrealny)

Warunki gwarancji dostępne są na
www.elkimlighting.pl w zakładce "do pobrania"
<http://elkimlighting.pl/pl/do-pobrania>