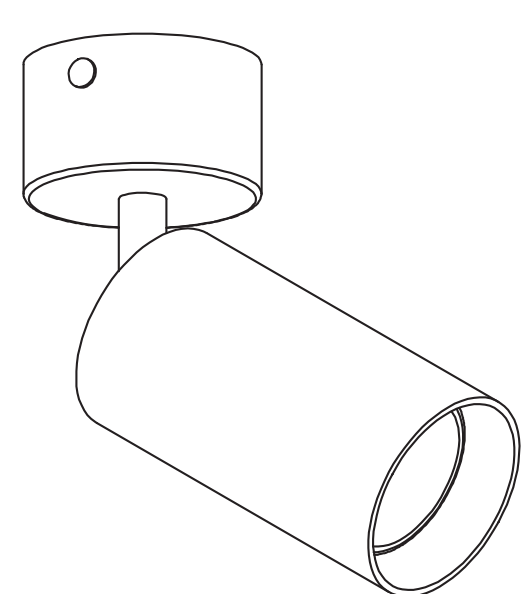


IP20

01. WYWIERĆ OTWORY MONTAŻOWE
02. WYŁĄCZ ZASILANIE
03. UMIEŚĆ KOŁKI I ZAMOCUJ ELEMENT MONTAŻOWY
04. PODŁĄCZ PRZEWODY LAMPY
05. PRZYMOCUJ LAMPĘ DO ELEMENTU MONTAŻOWEGO
06. WŁĄCZ ZASILANIE



STALA/S 010
D65xH187(mm)

UWAGA!

- a) montaż wyłącznie przez osoby posiadające stosowne umiejętności
- b) oznaczenie przewodów lampy:
 - czarny/brązowy L (faza)
 - niebieski N (neutralny)
 - żółtozielony PE (ochronny)

Warunki gwarancji dostępne są na
www.elkimlighting.pl w zakładce "do pobrania"
<http://elkimlighting.pl/pl/do-pobrania>