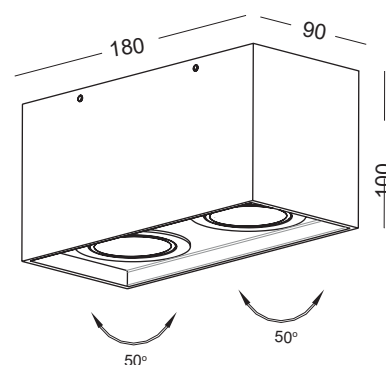


HAMAL 031/1



HAMAL 031/2

ELKIM SERIA

HAMAL 031/1

HAMAL 031/2

Źródło światła:	QPAR16 230V GU10 (brak w komplecie)	
Moc:	max 1x50W	max 2x50W
Barwa światła:	zależna od źródła światła	
Kąt świecenia:	zależny od źródła światła	
Zasilanie:	230V	
Transformator/zasilacz:	nie wymaga (źródło światła zasilane 230V)	
Ściemnianie:	zależne od źródła światła	
Materiał wykonania:	aluminium	
System montażu:	natynkowy	
Dodatkowe informacje:	możliwość zastosowania źródeł światła LED	

LED READY IP20

0,55kg

1,00kg

NUMER KATALOGOWY

30310X0Z

X	Model
1	031/1
2	031/2

Z	Kolor
02	Biały
03	Czarny