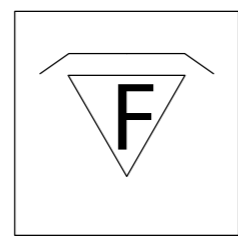
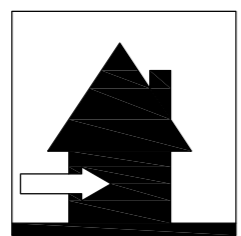
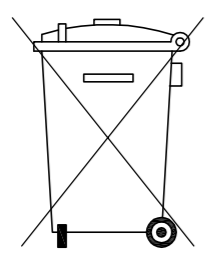
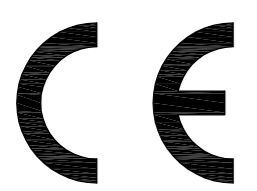
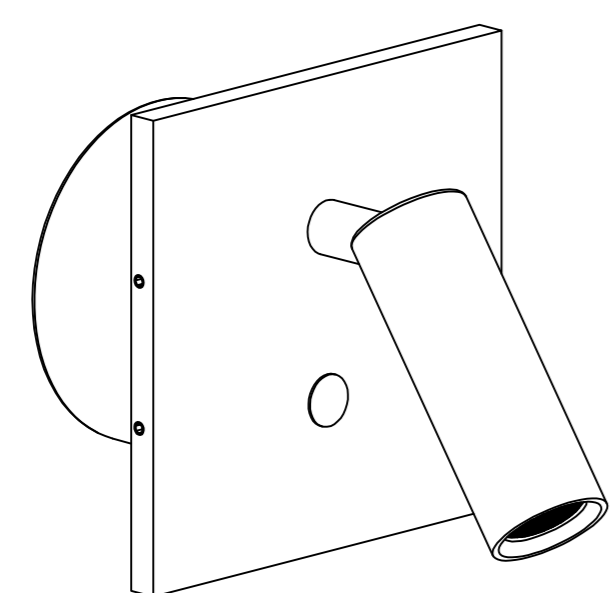


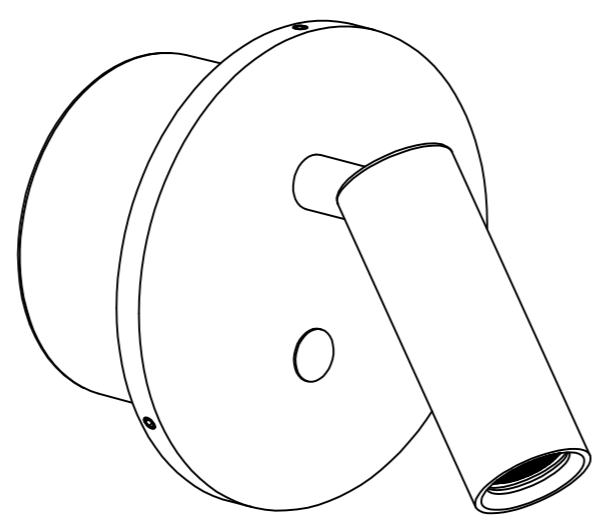
01. WYŁĄCZ ZASILANIE
02. WYKONAJ OTWÓR MONTAŻOWY
03. PODŁĄCZ ZASILACZ
04. PRZYKRĘĆ PODSTAWĘ LAMPY
05. PRZYMOCUJ ELEMENT FRONTOWY LAMPY
06. WŁĄCZ ZASILANIE



IP20



L110×W110×H105(mm)



D110×H105(mm)

UWAGA!

- a) montaż wyłącznie przez osoby posiadające stosowne umiejętności
- b) oznaczenie przewodów lampy:
 - czarny/brazowy L (faza)
 - niebieski N (neutralny)

Warunki gwarancji dostępne są na
www.elkimlighting.pl w zakładce "do pobrania"
<http://elkimlighting.pl/pl/do-pobrania>