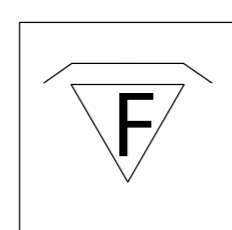
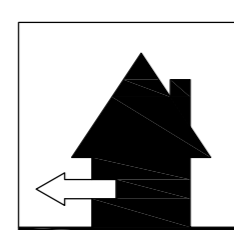
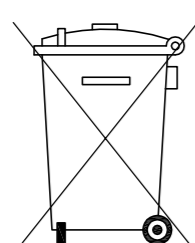
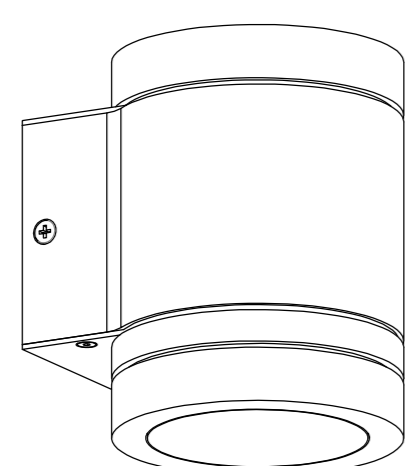


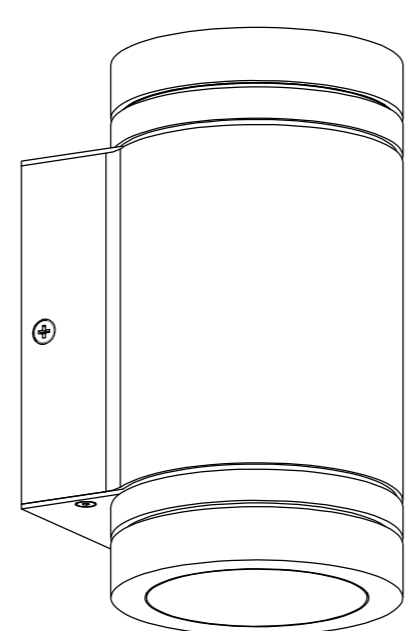
01. WYŁĄCZ ZASILANIE
02. WYWIERĆ OTWORY MONTAŻOWE
03. UMIEŚĆ KOŁKI I ZAMOCUJ ELEMENT MONTAŻOWY
04. PODŁĄCZ PRZEWODY LAMPY
05. PRZYMOCUJ LAMPĘ DO ELEMENTU MONTAŻOWEGO
06. WŁĄCZ ZASILANIE



IP65



L110×W90×H120(mm)  
COB-5W



L110×W90×H170(mm)  
COB-2×5W

### UWAGA!

- a) montaż wyłącznie przez osoby posiadające stosowne umiejętności
- b) oznaczenie przewodów lampy:
  - czarny/brązowy L (faza)
  - niebieski N (neutralny)
  - żółtozielony PE (ochronny)
- c) połączenia należy uszczelnić

Warunki gwarancji dostępne są na  
[www.elkimlighting.pl](http://www.elkimlighting.pl) w zakładce "do pobrania"  
<http://elkimlighting.pl/pl/do-pobrania>