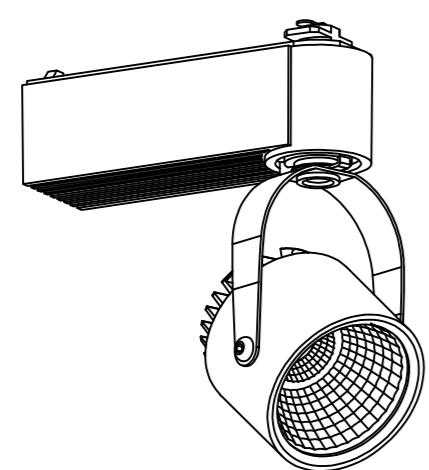


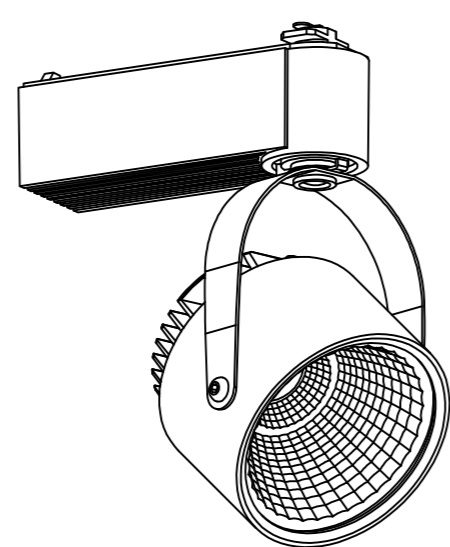
01. WYŁĄCZ ZASILANIE
 02. WSUŃ LAMPĘ W SZYNĘ DOPASOWUJĄC BLASZKI DO WEWNĘTRZNYCH PROWADNIC I PRZEKRĘĆ ADAPTER TAK ABY SIĘ ZAKLIKNĄŁ
 03. WŁĄCZ ZASILANIE

UWAGA!

- a) montaż wyłącznie przez osoby posiadające stosowne umiejętności
 b) wewnątrz prowadnice szyny zasilane są 230V :



ROBO 111 L
122×63×123mm
COB-5W



ROBO 111 XL
132×83×138mm
COB-9W

Warunki gwarancji dostępne są na
www.elkimlighting.pl w zakładce "do pobrania"
<http://elkimlighting.pl/pl/do-pobrania>