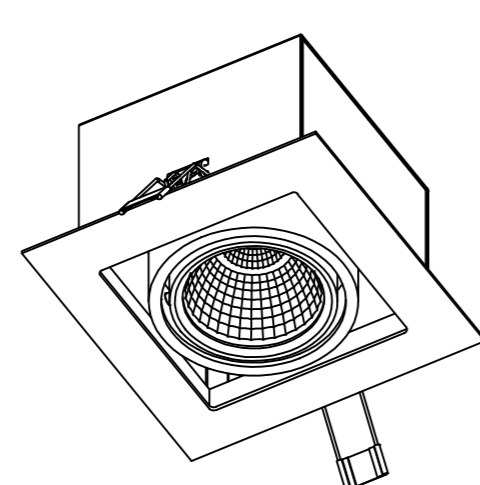


IP20

01. WYTNIJ OTWÓR MONTAŻOWY
02. WYŁĄCZ ZASILANIE
03. PODŁĄCZ ZASILACZ
04. POŁĄCZ LAMPĘ Z ZASILACZEM
05. OSADŹ LAMPĘ
06. WŁĄCZ ZASILANIE



ROSA 958/1

### UWAGA!

- a) montaż wyłącznie przez osoby posiadające stosowne umiejętności
- b) oznaczenie przewodów lampy:
  - czarny/brązowy L (faza)
  - niebieski N (neutrealny)

Warunki gwarancji dostępne są na [www.elkimlighting.pl](http://www.elkimlighting.pl) w zakładce "do pobrania"  
<http://elkimlighting.pl/pl/do-pobrania>