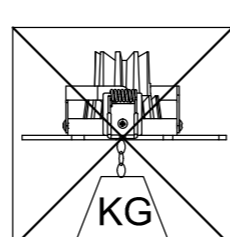
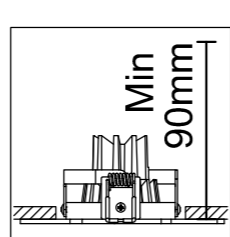
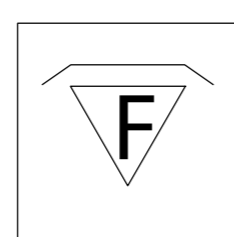
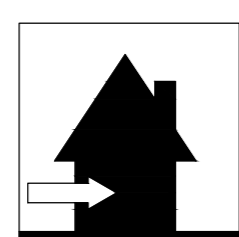
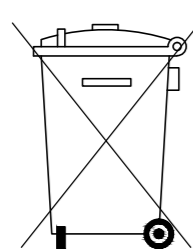
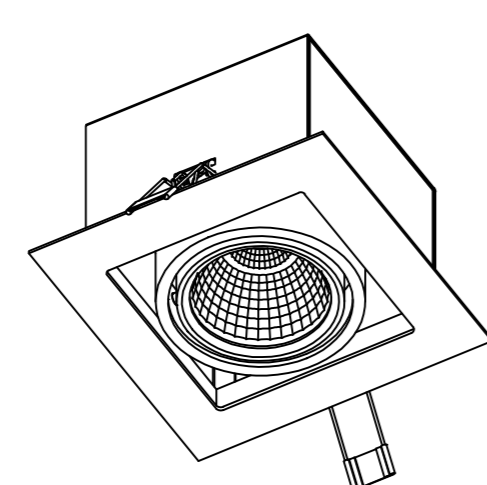


01. WYTNIJ OTWÓR MONTAŻOWY
02. WYŁĄCZ ZASILANIE
03. PODŁĄCZ ZASILACZ
04. POŁĄCZ LAMPĘ Z ZASILACZEM
05. OSADŹ LAMPĘ
06. WŁĄCZ ZASILANIE



IP20



ROSA 957/1

UWAGA!

- a) montaż wyłącznie przez osoby posiadające stosowne umiejętności
- b) oznaczenie przewodów lampy:
 - czarny/brązowy L (faza)
 - niebieski N (neutrealny)

Warunki gwarancji dostępne są na
www.elkimlighting.pl w zakładce "do pobrania"
<http://elkimlighting.pl/pl/do-pobrania>