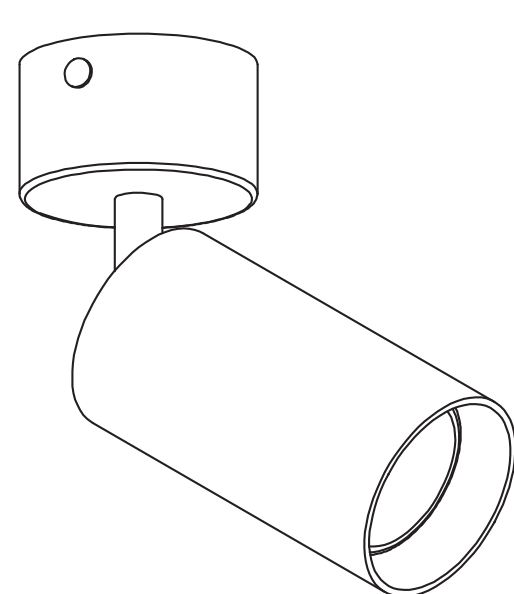


IP20

01. WYWIERĆ OTWORY MONTAŻOWE
02. WYŁĄCZ ZASILANIE
03. UMIEŚĆ KOŁKI I ZAMOCUJ ELEMENT MONTAŻOWY
04. PODŁĄCZ PRZEWODY LAMPY
05. PRZYMOCUJ LAMPĘ DO ELEMENTU MONTAŻOWEGO
06. WŁĄCZ ZASILANIE

Symbol przekreślonego kosza na odpady oznacza, że zgodnie z przepisami i regulacjami ten produkt oraz jego akcesoria powinny być utylizowane oddzielnie od zwykłych odpadów komunalnych. Gdy produkt osiągnie koniec okresu eksploatacji, użytkownik może się zdecydować na oddanie produktu do kompetentnego podmiotu zajmującego się recyklingiem. Właściwy recykling produktu przyczyni się do ochrony życia ludzkiego i środowiska.



STALA/S 010
D65xH187(mm)

UWAGA!

- a) montaż wyłącznie przez osoby posiadające stosowne umiejętności
- b) oznaczenie przewodów lampy:
 - czarny/brazowy L (faza)
 - niebieski N (neutralny)
 - żółtozielony PE (ochronny)

Wyrób jest produktem wyposażonym niezawierającym źródła światła zgodnie z zapisami rozporządzenia 2019/2015/UE

Warunki gwarancji dostępne są na
www.elkimlighting.pl w zakładce "do pobrania"
<http://elkimlighting.pl/pl/do-pobrania>