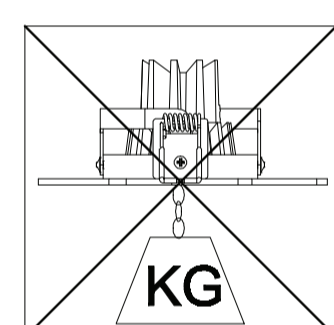
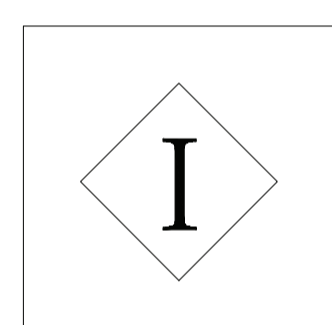
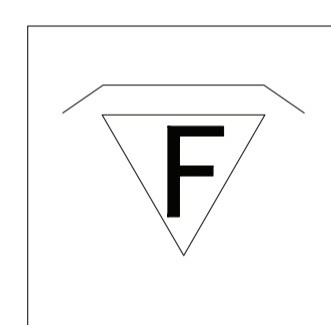
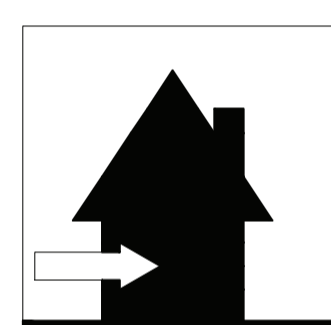
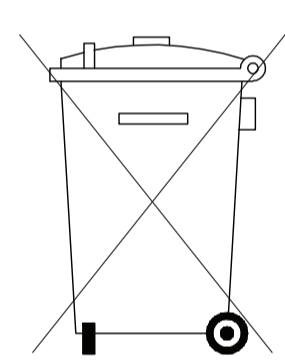
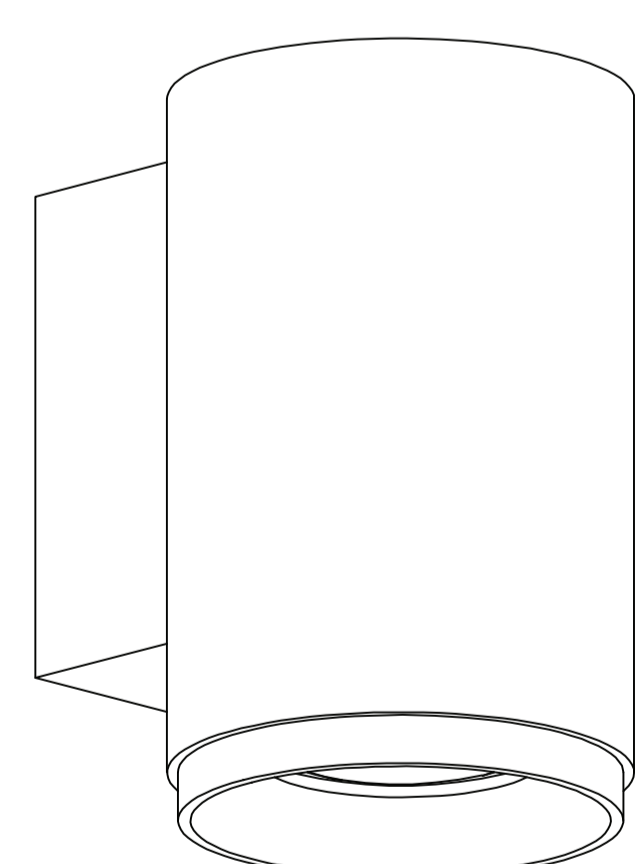


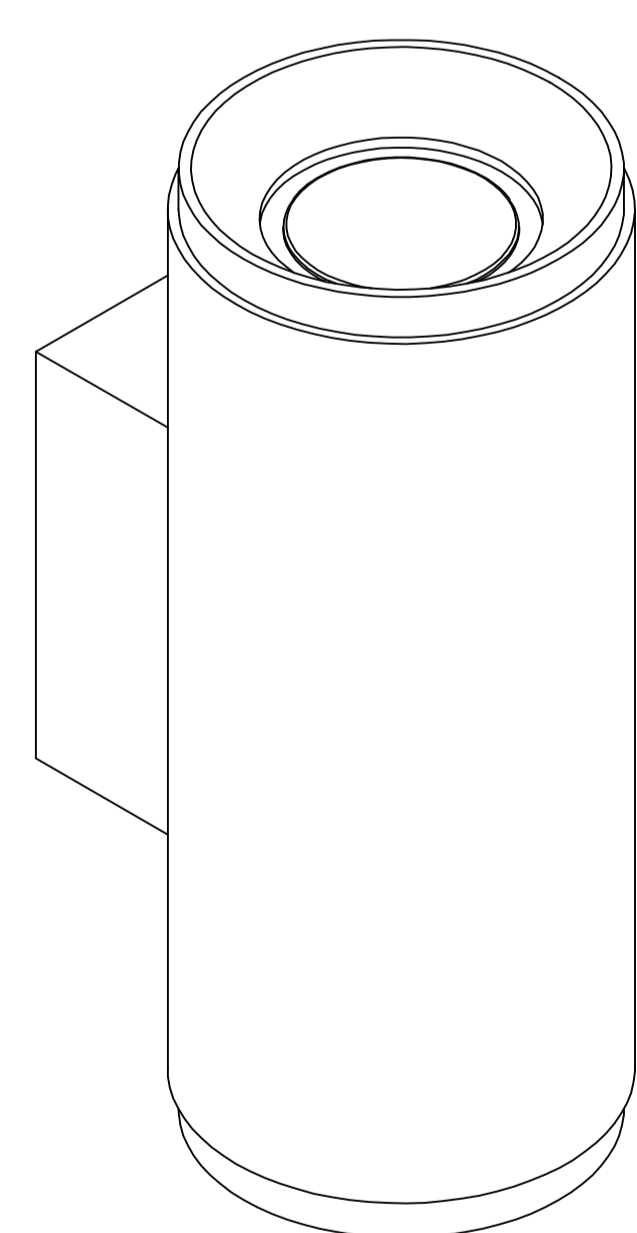
01. WYWIERĆ OTOWRY MONTAŻOWE
02. WYŁĄCZ ZASILANIE
03. UMIEŚĆ KOŁKI I ZAMOCUJ ELEMENT MONTAŻOWY
04. PODŁĄCZ PRZEWODY LAMPY
05. PRZYMOCUJ LAMPĘ DO ELEMENTU MONTAŻOWEGO
06. ZAMONTUJ ŹRÓDŁO ŚWIATŁA
07. WŁĄCZ ZASILANIE



IP20



97×75×120(mm)  
RETI/K 8130S/1



97×75×185(mm)  
RETI/K 8130S/2

**UWAGA!**

- a) montaż wyłącznie przez osoby posiadające stosowne umiejętności
- b) oznaczenie przewodów lampy:
  - czarny/brazowy L (faza)
  - niebieski N (neutralny)
  - żółtozielony PE (ochronny)

Warunki gwarancji dostępne są na [www.elkimlighting.pl](http://www.elkimlighting.pl) w zakładce "do pobrania"  
<http://elkimlighting.pl/pl/do-pobrania>