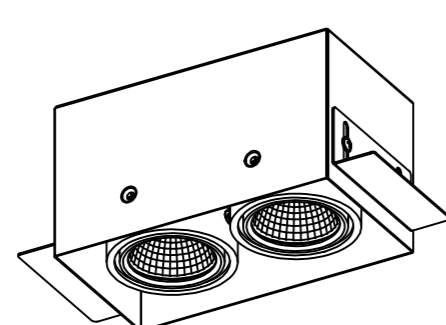


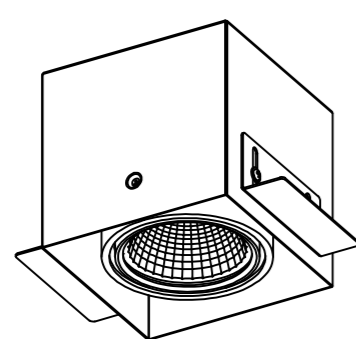
01. WYTNIJ OTWÓR MONTAŻOWY
02. WYŁĄCZ ZASILANIE
03. USTAW ŁAPKI ZGODNIE Z GRUBOŚCIĄ SUFITU
04. PODŁĄCZ ZASILACZ
05. WSUŃ LAMPĘ W OTWÓR
06. WŁĄCZ ZASILANIE

UWAGA!

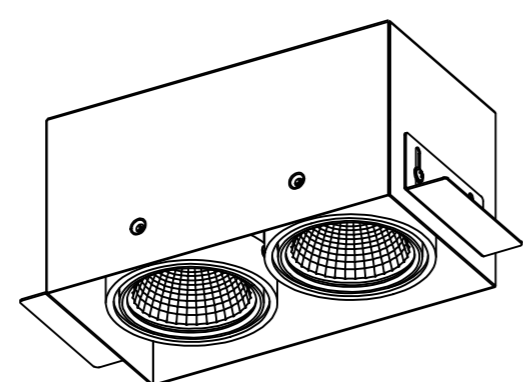
- a) montaż wyłącznie przez osoby posiadające stosowne umiejętności
- b) oznaczenie przewodów zasilacza:
 - czarny/brazowy L (faza)
 - niebieski N (neutrealny)



RASTA 356/2
L214xW90xH98(mm)
COB-2x6W
Otwór: 167x93mm



RASTA 359/1
L161xW111xH113(mm)
COB-9W
Otwór: 114x114mm



RASTA 359/2
L256xW111xH113(mm)
COB-2x9W
Otwór: 209x114mm

Warunki gwarancji dostępne są na
www.elkimlighting.pl w zakładce "do pobrania"
<http://elkimlighting.pl/pl/do-pobrania>