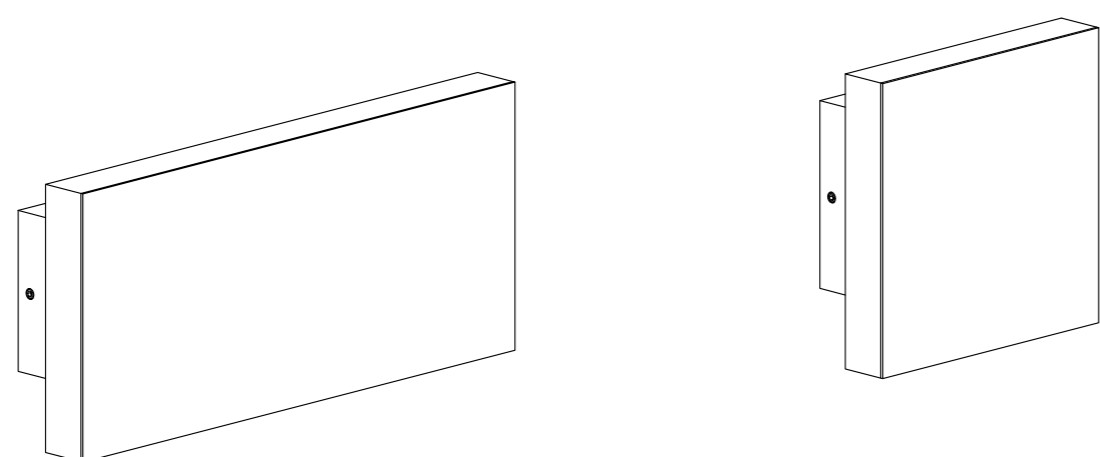


IP20

01. WYŁĄCZ ZASILANIE
02. WYKONAJ OTWORY POD KOŁKI
03. PRZYKRĘĆ PODSTAWĘ MONTAŻOWĄ
04. POŁĄCZ ZASILANIE LAMPY
05. PRZYMOCUJ LAMPĘ DO PODSTAWY
06. WŁĄCZ ZASILANIE

UWAGA!

- a) montaż wyłącznie przez osoby posiadające stosowne umiejętności
- b) oznaczenie przewodów lampy:
 - czarny/brązowy L (faza)
 - niebieski N (neutrealny)
 - żółtozielony PE (ochronny)



Warunki gwarancji dostępne są na
www.elkimlighting.pl w zakładce "do pobrania"
<http://elkimlighting.pl/pl/do-pobrania>